

MADAS[®]**M16/RMO N.A. - M16/RMOC N.A.**

OSA

PEATÜKK

3**3.1b**NORMAALSELT AVATUD KÄSITSI ENNISTATAV GAASI
SOLENOIDVENTIIL

KastorGaas.ee
Gaasi- ja kütteseadmete keskus

**CE** 0497**MADE IN ITALY****EST**

Maksimaalne töö rõhk

6 bar

Keermesliited

DN 15 - DN 20 - DN 25

Kooskõlas

PED direktiiv
2014/68/EU

Joonised	9
Mõõdud (tabel 1).....	10
Mähised ja klemmid (tabel 2a-2b).....	11
Diagramm	12
Toote kodeering.....	13

1.0 - ÜLDINE TEAVE

Käesolev juhend näitab, kuidas seadet turvaliselt paigaldada, rakendada ja kasutada.

Kasutusjuhised peavad **ALATI** olema toote paigaldamise asukohas.

TÄHELEPANU: paigaldamist/kaabeldamist/hooldust peab teostama kvalifitseeritud personal (nagu on selgitatud punktis 1.3) kasutades sobivaid isikukaitsevahendeid (PPE)

Mistahes paigalduse/kaabelduse/hooldusega seotud teabe saamiseks või mistahes probleemide osas, mida ei ole võimalik lahendada kasutusjuhiste abil, on võimalik võtta ühendust tootjaga kasutades viimasel leheküljel toodud aadressi ja telefoninumbrit.

1.1 - KIRJELDUS

Normaalselt avatud käsitsi ennistavad gaasi solenoidventiilid, sobivad kinnikeeratava gaasi ja gaasilekkeandurite häiresignaale (metaan, LPG, süsinikmonoksiid jms), ohutustermostaatidele jne.

Neid saab ennistada ainult käsitsi ja ilma tooteta.

Need on varustatud VPI-ga (Visual Position Indicator) visuaalseks ventiili kolvi asendi määramiseks, kui ventiil on suletud, on punane valgusdiood , mis on tavaliselt peidus lähtestamisnupu (1) taga, nähtav.

M16 / RMOc N.A. versioonid on varustatud surunupuga (13), mis võimaldab käsitsi sulgeda gaasijuhtme manuaalse kraani, mis võimaldab testida ka solenoidventiili tööd

1.2 - SÜMBOLITE TÄHENDUSED



OHT: Ettevaatamatusel korral võib tekitada varale kahju.



OHT: Ettevaatamatusel korral võib tekitada kahju varale, inimestele ja/või lemmikloomadele.



TÄHELEPANU: Tähelepanu juhatakse kvalifitseeritud töötajatele mõeldud tehnilistele üksikasjadele.

1.3 - KVALIFITSEERITUD PERSONAL

On inimesed, kes:

- on tuttavad toote paigaldamise, montaaži, käivitamise ja hooldusega;
- tunnevad piirkonnas või riigis kehtivaid paigaldus- ja ohutusnõudeid;
- on koolitatud andma esmaabi.



1.4 - MITTE-ORIGINAALVARUOSADE KASUTAMINE

- Osade vahetuseks või hoolduseks (nt mähis, klemm jne) tohib kasutada AINULT tootja poolt soovitatud varuosi. Vastupidisel juhul tühistatakse toote garantii ja seade võib saada kahjustusi.
- Tootja ei vastuta rikkumiste eest, mis on põhjustatud omavoliliste muudatuste või mitte-originaalosade kasutamisest



1.5 - EBAÕIGE KASUTAMINE

- Toodet tohib kasutada ainult selleks ettenähtud otstarbel.
- Kasutada tohib ainult selgesõnaliselt lubatud vedelikke.
- Andmesildil esitatud tehnilisi andmeid ei tohi ületada. Lõppkasutaja või paigaldaja vastutab seadme kaitsmiseks sobivate süsteemide rakendamise eest, mis takistavad plaadil näidatud maksimaakse rõhu ületamist.
- Tootja ei vastuta seadme ebaõigest kasutamisest põhjustatud kahjustuste eest.

2.0 - TEHNILISED ANDMED

• Kasutamine	: 3. perekonna mitte-agressiivsed gaasid (kuivad gaasid)
• Ümbritsev temperatuur	: -20 ÷ +60 °C
• Toitepinged (vaata tabelleid 2a - 2b)	: 12 Vdc - 12 V/50 Hz - 24 Vdc - 24 V/50 Hz - 110 V/50-60 Hz - 230 V/50-60 Hz*
• Toiteallika tolerants	: -15% ... +10%
• Elektrijuhtmestik	: kaablikinnitus M20x1.5
• Absorbeeritud võimsus	: vt tabelleid 2a - 2b
• Maksimaalne tööõhk	: 6 bar
• Sulgemisaeg	: < 1 s
• Kaitsereiting	: IP65
• Mehaaniline vastupidavus	: Grupp 2 (vastavalt EN 13611)
• Rp keermesliited	: (DN 15 - DN 20 - DN 25) vastavalt EN 10226
• NPT keermesliited	: vajadusel
kooskõlas	: PED direktiiv 2014/68/EU - EMC direktiiv 2014/30/EU

* Ainult ühefaasilised, seade ei tööta kolmefaasilise toitepingega

2.1 - MUDELI IDENTIFIKATSIOON

M16/RMO N.A. : Normaalselt avatud käsitsi ennistatavad ventiilid, messingkorpus

M16/RMOC N.A. : Normaalselt avatud käsitsi ennistatavad ventiilid + manuaalne sulgemisnupp, messingkorpus

3.0 - SEADME KÄIVITAMINE



3.1 - TOIMINGUD ENNE PAIGALDAMIST

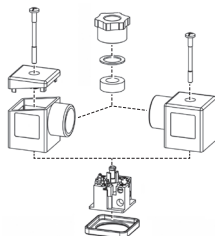
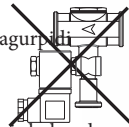
- Enne paigaldamist tuleb sulgeda gaasi ventiil vastuvoolu;
- Veenduge, et torustiku rõhk EI ÜLETAKS etiketil märgitud maksimaalset rõhku;
- Kõik kaitsekorgid (nende olemasolul) tuleb enne paigaldamist eemaldada;
- Ventiilitorud ja sisemus peab olema võõrkehast vabad;
- Veenduge, et sisselaske- ja väljalaskeava äärikud on täielikult koaksiaalsed ja paralleelsed, et vältida tarbetut mehaanilist koormust kerele. Arvutage ka ala tihendusmuhi sisestamiseks;
- Varustage end pingutamiseks ühe või kahe kalibreeritud momendimõõtevõtme või muude kontrollitud lukustusvahenditega;
- Järgida tuleb paigaldusriigis kehtivate koormuste käitlemise ohutusnõudeid. Kui paigaldatav seade ületab lubatud kaalu, tuleb kasutada sobivaid mehaanilisi seadmeid ja troppe. Vajalikud ettevaatusabinõud on käitamisetappide ajal kohustuslikud, et mitte kahjustada/hävitada seadme välispinda.
- Vastavalt EN 161-le tuleb paigaldada sobiv filter gaasi sulgemise turvaseadme ülesvoolu;
- Välistes tingimustes paigaldamise korral on soovitatav kasutada katust, et vältida vihma tagajärjel seadme elektriliste osade kahjustamist.
- Enne mistahes toiminguid elektrijuhtmestikuga, veenduge, et põhiping e vastab tootele märgitud toitepingele;
 - Enne kaabeldust lülitage toide välja;
 - Vastavalt seadme geomeetria kontrollige võimalikku torustikus tekkiva plahvatusohtliku segu riski;
 - Kui solenoidventiil on paigaldatud teiste seadmete lähedusse või komplekti osana, tuleb eelnevalt hinnata solenoidventiili ja teise seadme ühilduvust.
 - Vältige solenoidventiili paigaldamist pindadele, mis võivad saada kahjustada mähise temperatuurist;
 - Kui solenoidventiil on ligipääsetav kvalifitseerimata personalile, kindlustage nende kaitse selle mõju või juhusliku kokkupuute eest





3.2 - PAIGALDAMINE (vaata näidet 3.4-s)

- Paigaldage seade, ühendades see nõuetekohaste tihenditega torudega seadmele, mille äärikud on kinnitatava ühendusega vastavuses.
- Ärge kasutage hooba mähise (3) kinnikeeramiseks, kasutage ainult selleks ettenähtud tööriista
- Seadme korpusel näidatud nool (12), peab näitama rakenduse suunas;
- Seadet saab paigaldada ka vertikaalselt, ilma et see kahjustaks veatutu toimimist. Seda ei saa asetada tagurpidi (lähtestamisnupp (1) suunaga alla);
- Paigaldamise ajal vältige prahi või metalli jääkide sattumist seadmesse;
- Mehaanilise pingutamisevaba koostamise tagamiseks, soovime kasutada tasakaalustavad liitmikke, mis kohanduvad ka toru termilise paisumisega;
- Kui seade paigaldatakse kaldteele, on paigaldaja ülesanne tagada sobivad toed või õige suurusega toed, et kinnitada kokkupanek nõuetekohaselt ja turvaliselt. Ärge kunagi jätke kaldtee raskus mistahes põhjusel ainult üksikute seadmete ühenduste kanda (äärikute või keermete);
- Pärast paigaldamist tuleb igal juhul kontrollida seadme pingulekut;
- Kaabeldamisel ei tohi juhtmed olla otseühenduses mähisega. Kasutage **ALATI** ja **AINULT** tootja poolt määratud klemme;
- Enne klemmi (5) ühendamist, kruvige lahti ja eemaldage keskkrugi (4). Kasutage sobivaid kaabliklemme (vt jooniseid allpool). MÄRKUS: Ühendusklemm (5) peab tagama toote vastavuse IP65-le;
- Ühendage klemm (5) 3x0.75mm² kaabliga välise Ø 6,2 kuni 8,1 mm-ni. Kasutatav kaabel peab olema topeltkestas, mis sobib kasutamiseks välitingimustes ja mille minimaalne pinge on 500 V ja temperatuur vähemalt 60 ° C;



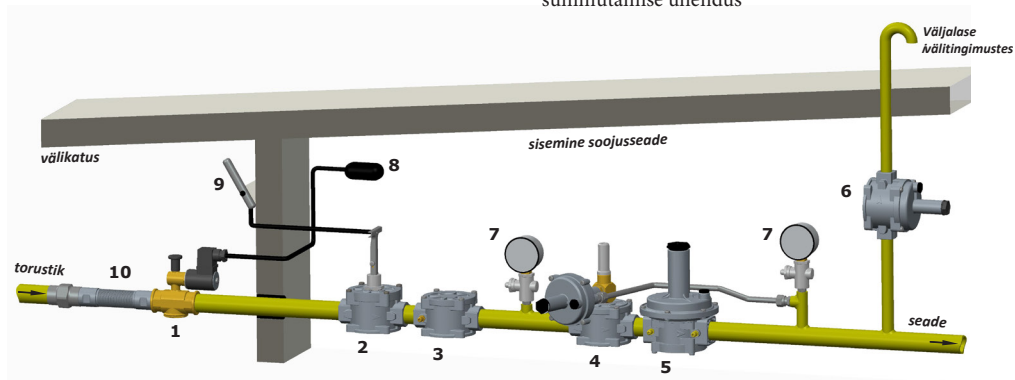
- Ühendage terminalid 1 ja 2 toiteallikaga ja maakaabel terminaliga \perp
- Kinnitage klemm (5) mähisele (3), pingutades (soovitatav pingutusmoment 0.4 N.m \pm 10%) kinnituskruvi (4);
- Ventiil tuleb ühendada maaga kas toru kaudu või muul viisil (nt käivituskaablid)

3.3 - PAIGALDAMINE PLAHVATUSOHTLIKESSE KOHTADESSE (DIREKTIIV 2014/34/EU)

Solenoidventiili ei sobi kasutada plahvatusohtlikel aladel

3.4 - PAIGALDAMISE ÜLDINE NÄIDE

1. M16/RMO N.A. Käsitsi lähtestatav solenoidventiil
2. SM ON/OFF automaatventiil
3. FM gaasifilter
4. OPSO seeria MVB/1 MAX sulgventiil
5. RG/2MC rõhu regulaator
6. MVS/1 kaitseventiil
7. Manomeeter ja reaktiivnupp
8. Gaasiandur
9. SM kaugjuhtimispuult ON / OFF ventiilihoova juhtimine
10. Kompenseeriv/vibratsiooni summutamise ühendus



4.0 - KÄSITSI LÄHTESTAMINE

Solenoidventiili lähtestamiseks:

- Veenduge, et ventiil EI OLE elektrilise toitega;
- Sulgege vool ventiilist allavoolu, et tasakaalustada avanemise ajal rõhku ülesvoolu ja allavoolu vahel ;
- Vajutage lähtestamise käepidet (1) ja oodake hetk, et tasakaalustada survet kinnituseni;
- Pärast rõhkude tasakaalustamist vajutage lähtestamise käepidet (1) kuni ühendumiseni
- Ventiili käsitsi sulgemiseks (ainult M16/RMOC N.A. versioonide puhul), vajutage sulgemisnuppu (13).
- Nähtav punane diod manuaalse lähtestamise all (1) näitab, et ventiil on suletud



5.0 - ESIMENE KÄIVITUS



- Enne käivitamist veenduge, et kõik andmesildil olevad juhised, kaasa arvatud voolu suund, on täidetud;
- Pärast süsteemi järk-järgulist survestamist kontrollige ventiili kinnitust ja toimimist, ühendades toitega / lahtiühendades klemmi AINULT, kui ühendatud mähisega.
- **TÄHTS MÄRKUS:** Ärge kasutage klemmi ventiili sulgemiseks.

- Veenduge, et ventiil on suletud, ühendades see toitega



5.1 - SOOVITATAVAD PERIOODILISED KONTROLLID

- kontrollige süsteemi äärikute/keermestatud ühenduste kinnitust;
- kontrollige ventiili kinnitust ja toimivust;
- Lõppkasutaja või paigaldaja vastutab kontrollide sageduse määramise eest teenindustingimuste alusel.

6.0 - HOOLDUS

Allpool kirjeldatud toimingute lõpetamisel korrake punktis 5 näidatud protseduuri. Kui mähis ja/või klemm tuleb asendada (vt jooniseid 1 kuni 3):

 | • Enne mistahes toimingu sooritamist veenduge, et seade ei ole toitega ühendatud;

MÄRKUS: Kui mähise (3) tuleb vahetada elektrikatkestuse tagajärjel, soovitage välja vahetada ka klemm (5). Mähise ja/või klemmi vahetustoimingud tuleb teostada tagades toote IP65-e rating.

6.1 - KLEMMI VAHETAMINE

- Kravige lahti ja eemaldage keskkruvi (4); seejärel eemaldage klemm (5) mähisest (3);
- Kui olete olemasoleva sisemise elektrijuhtme eemaldanud, ühendage uus klemm ja kinnitage see mähisele, nagu on näidatud punktis 3.2

6.2 - MÄHISE VAHETAMINE

- Kravige lahti ja eemaldage keskkruvi (4), seejärel eemaldage klemm (5) mähisest (3);
- Vabastage kruvi (6), mis sulgeb mähise (3) ja eemaldage see armatuuri koostisest (2) koos tihendite/ ketastega;
- Asetage uus mähis + tihendid + kettad armatuuri koostisesse (2) ja kinnitage see kruviga;
- Ühendage klemm mähisega ja kinnitage see vastavalt punktile 3.2;
- Kui on vajadus kaabelduse järele, toimige vastavalt punktile 3.2

MÄRKUS: seadme sees ei ole vaja hooldustöid teha.

7.0 - TRANSPORT, LADUSTAMINE JA HÄVITAMINE

- Transpordi ajal tuleb materjal käsitseda ettevaatlikult, vältides seadme kokkupõrget või vibratsiooni;
- Kui toote pinda on töödeldud (nt värvimine, kataforees jne) ei tohi seda transportimise ajal kahjustada;
- Transpordi- ja ladustamistemperatuurid peavad vastama andmesildil märgitule;
- Kui seadet ei paigaldata vahetult pärast tarnimist, tuleb seda ladustada kuivas ja puhtas kohas;
- Niisketes ruumides tuleb kondensatsiooni vältimiseks kasutada kuivateid või kütet.
- Pärast seadme kasutuse lõppu tuleb toode hävitada teistest jäätmetest eraldi (WEEE direktiiv 2012/19/EU) ja vastavalt kasutaja riigi kehtivate õigusaktidele.



8.0 - GARANTII

Kohaldatakse tarnimise ajal tootjaga kokkulepitud garantiitingimusi. Kahju, mis



on tekitatud:

- Seadme ebaõigest kasutamisest;
- Siin kirjeldatud nõuete eiramisest;
- Paigaldamisega seotud eeskirjade eiramisest;
- Rikkumistest, muutmistest ja mitteoriginaalsete varuosade kasutamisest;

ei kuulu garantii alla ega oma kahju hüvitamise õigust. Garantii ei hõlma ka hooldustöid, teiste tootjate kokkupandud koosteid, seadmele tehtud muudatusi ja loomulikku kulumist

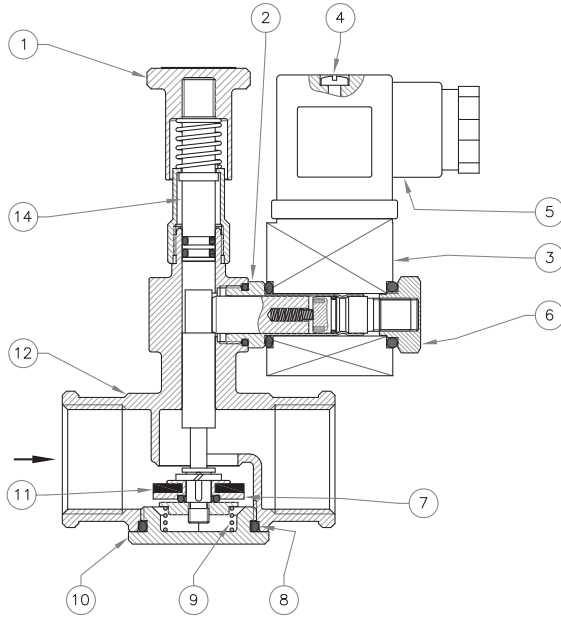
9.0 - ANDMEPLAADI ANDMED

Plaadi andmed (vt siin esitatud näiteid) sisaldavad järgmist:

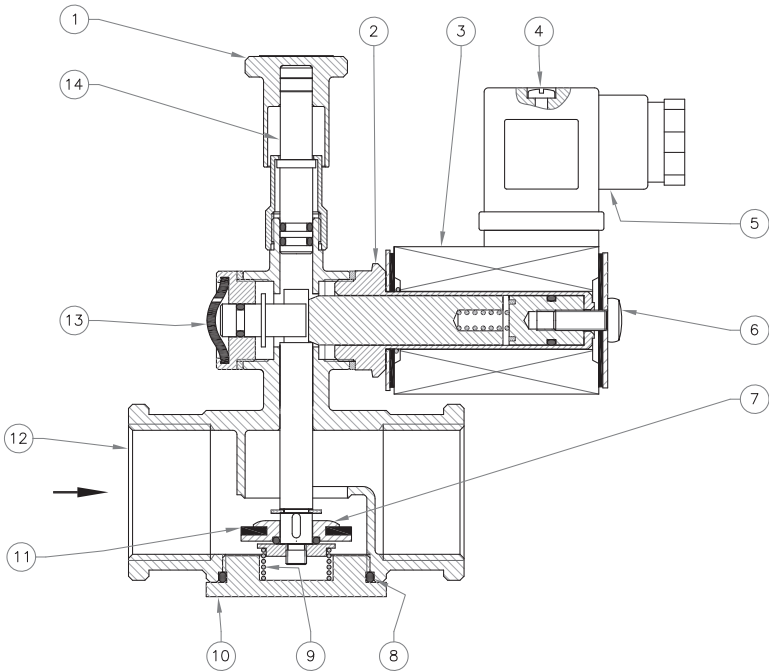
- Tootja nimi / logo ja aadress (võimalik turustaja nimi / logo)
- Mudel.: = seadme nimi / mudel, millele järgneb läbimõõdu suurus
- P.max või PS = Maksimaalne rõhk, mille puhul toote toimimine on tagatud
- IP... = Kaitstase
- 230V... = Toitepinge, sagedus (kui Vac), millele järgneb elektriline neeldumine
- (-20...+60) °C = TTemperatuurivahemik, mille piires toote toimimine on tagatud
- 0497 = vajadusel PED Dir. millele järgneb asutuse nr
-
- aasta =valmistamisaasta
- Lot = Toote seerianumber (vt selgitust allpool)
 - U1745 = Partii väljastati 2017. aasta 45. nädalal
 - 25407 = järjekorranumber näidatud aastaks
 - 00001 = järjekorranumber näidatud partii kogusele
-  = Hävitamine vastavalt WEEE direktiivile 2012/19 / EL



joon. 1
Rp DN 15 - Rp DN 20



joon. 2
Rp DN 25



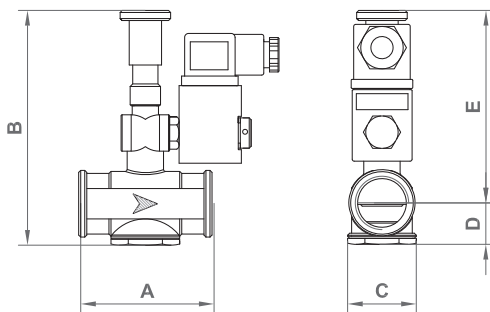
joon. 1 ja 2

1. Lähtestamisnupp
2. Mähise armatuur
3. Elektrimähis
4. Klemmi ühendusklamber
5. Elektriklemm
6. Mähise ühendusklamber
(või mutter)
7. Kolb
8. Kinnituse O-rõngas
9. Sulgemisvedru
10. Alumine sulgur
11. Tihendusseib
12. Ventili korpus
13. Manuaalne sulgemisnupp
(ainult M16/RMOC N.A.)
14. Keskmine tihvt

Tabel 1

Üldmõõdud mm-s

Keermesliited	A	B=D+E	C	D	E
DN 15	66	115	34	20,5	94,5
DN 20	66	115	34	20,5	94,5
DN 25	82	132	44	25,5	106,5



Mõõtmed esitatakse suunisena, need ei ole siduvad

Tabel 2a

Mähised ja klemmid **M16/RMO N.A. - M16/RMOC N.A.** ventiilidele

Ø	Pinge	Mähise kood	Mähise mark	Klemmi kood	Neeldunud võimsus
DN 15 - DN 20	12 Vdc	BO-0600	BO-0600 12 V DC	CN-0010	6 VA
	12 V/50 Hz	BO-0800	BO-0800 12 V 50-60 Hz	CN-0010	4 VA
	24 Vdc	BO-0610	BO-0610 24 V DC	CN-0010	6 VA
	24 V/50 Hz	BO-0810	BO-0810 24 V 50-60 Hz	CN-0010	4 VA
	110 V/50-60 Hz	BO-0820	BO-0820 110 V 50-60 Hz	CN-0010	4 VA
	230 V/50-60 Hz	BO-0830	BO-0830 230 V 50-60 Hz	CN-0010	7 VA
Klemmi tüüp CN-0010 =Normaalne					

Tabel 3b

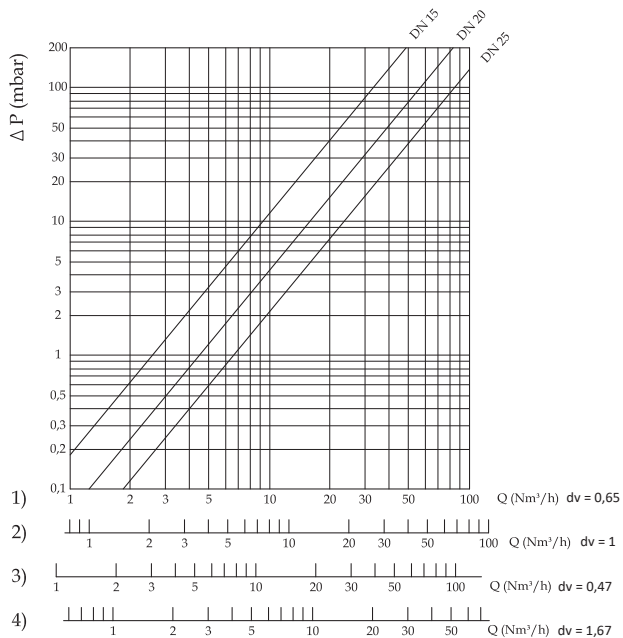
Mähised ja klemmid **M16/RMO N.A. - M16/RMOC N.A.** ventiilidele

Ø	Pinge	Mähise kood	Mähise mark	Klemmi kood	Neeldunud võimsus
DN 25	12 Vdc	BO-0030	BO-0030 12 V DC R	CN-0010	8 VA
	12 V/50 Hz	BO-0010	BO-0010 12 V DC	CN-0050	20 VA
	24 Vdc	BO-0040	BO-0040 24 V DC R	CN-0010	8 VA
	24 V/50 Hz	BO-0070	BO-0070 24 V 50 Hz D	CN-0010	22 VA
	110 V/50-60 Hz	BO-0105	BO-0105 110 V 50 Hz D	CN-0010	21 VA
	230 V/50-60 Hz	BO-0120	BO-0120 230 V 50 Hz V	CN-0010	8 VA
Klemmi tüüp CN-0010 = Normaalne CN-0050 = (12 Vac) = Alaldi					

Diagramm arvutatakse P1 = 50 mbar

- 1) metaan
- 3) vedelgaas
- 2) õhk
- 4) LPG

dv = tihedus õhu suhtes



Toote kodeering

NPT KEERMESLIITED küsiqe teostatavust

Pärast ühendust tähistavate
numbrite lisamist sisestage
täht "N"

Näiteks
R004**N**0000 008

ELASTOMEERID FKM (VITON)

Pärast ühendust tähistavate
numbrite lisamist sisestage
täht "V"

Näiteks
R004**V**0000 008

LED-ga KLEMMID

Pärast pinget tähistavate
numbrite lisamist sisestage
täht "L"

Näiteks
R0040000 **L**008

VÕIMALIKUD KOMBINATSIOONID

Eespool nimetatud
versioone on võimalik
kombineerida.

Näiteks
R004**V**0000 **L**008

MÄRKUS: Võimalik, et ülaltoodud versioonidele puuduvad teatud mudelid, nii üksikud ja/või kombineeritud. Soovitame ALATI küsida teostatavuse kohta.

Keermesliited

Ühendused	Pinge	P. max = 6 bar	
		Kood	
DN 15 M16/RMO N.A.	12 Vdc	RO020000	001
	12 V/50 Hz	RO020000	004
	24 Vdc	RO020000	005
	24 V/50 Hz	RO020000	003
	110 V/50-60 Hz	RO020000	002
	230 V/50-60 Hz	RO020000	008
DN 20 M16/RMO N.A.	12 Vdc	RO030000	001
	12 V/50 Hz	RO030000	004
	24 Vdc	RO030000	005
	24 V/50 Hz	RO030000	003
	110 V/50-60 Hz	RO030000	002
	230 V/50-60 Hz	RO030000	008
DN 25 M16/RMO N.A.	12 Vdc	RO040000	001
	12 V/50 Hz	RO040000	004
	24 Vdc	RO040000	005
	24 V/50 Hz	RO040000	003
	110 V/50-60 Hz	RO040000	002
	230 V/50-60 Hz	RO040000	008

Keermesliited

MANUAALSE SULGEMISNUPUGA

Ühendused	Pinge	P. max = 6 bar	
		Kood	
DN 15 M16/RMOC N.A.	12 Vdc	ROC020000	001
	12 V/50 Hz	ROC020000	004
	24 Vdc	ROC020000	005
	24 V/50 Hz	ROC020000	003
	110 V/50-60 Hz	ROC020000	002
	230 V/50-60 Hz	ROC020000	008
DN 20 M16/RMOC N.A.	12 Vdc	ROC030000	001
	12 V/50 Hz	ROC030000	004
	24 Vdc	ROC030000	005
	24 V/50 Hz	ROC030000	003
	110 V/50-60 Hz	ROC030000	002
	230 V/50-60 Hz	ROC030000	008
DN 25 M16/RMOC N.A.	12 Vdc	ROC040000	001
	12 V/50 Hz	ROC040000	004
	24 Vdc	ROC040000	005
	24 V/50 Hz	ROC040000	003
	110 V/50-60 Hz	ROC040000	002
	230 V/50-60 Hz	ROC040000	008

Me jätame endale õiguse teha tehnilisi ja konstruktsioonilisi muudatusi.

The logo for MADAS features the word "MADAS" in a bold, red, sans-serif font. The text is centered within a thick, horizontal yellow bar. Above and below the text are black horizontal bars that resemble stylized brackets or the top and bottom rails of a mechanical component. A registered trademark symbol (®) is positioned to the upper right of the word "MADAS".

Sede legale: Via V. Moratello, 5/6/7 - 37045 Z.A.I. Legnago (VR) Italy
Unità locale: Via M. Hack, 1/3/5 - 37045 Z.A.I. Legnago (VR) Italy
Tel. +39 0442/23289 - Fax +39 0442/27821 - <http://www.madas.it> - e-mail: info@madass.it