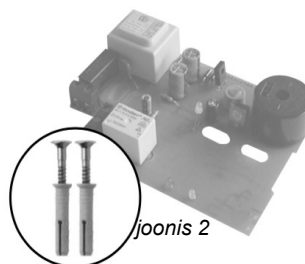


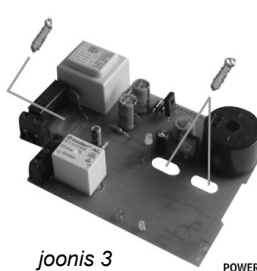
## GAASIDETEKTOR CD98 (METAAN/LPG)



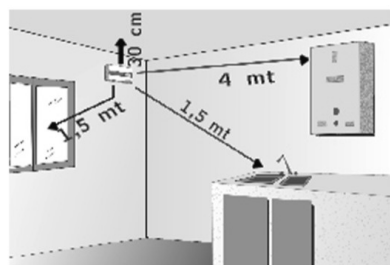
joonis 1



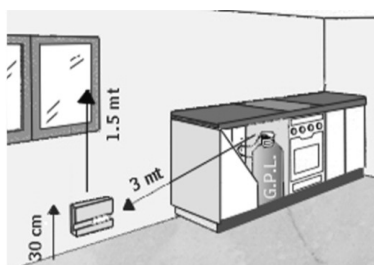
joonis 2



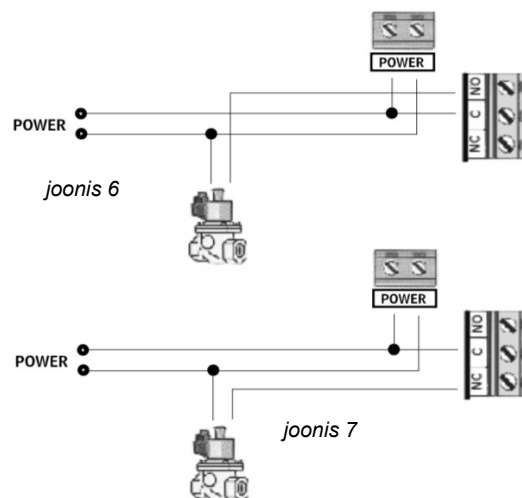
joonis 3



joonis 4: Metaani gaasidetektor CD98 paigaldusnäide



joonis 5: LPG gaasidetektor CD98 paigaldusnäide



joonis 6

joonis 7

ENNE TOOTE PAIGALDAMIST, LUGEGE HOOLIKALT KÄESOLEVAT KASUTUSJUHENDIT NING HOIDKE SEE TULEVIKU TARBEKS ALLES!

### HOIATUS!

GAASIDETEKTOR CD98 PAIGALDAMINE EI VABASTA KASUTAJAT VASTUTAMAST KÕIGI EESKIRJADE TÄITMISE EEST, MIS KÄSITLEVAD GAASISEADMETE OMADUSI, PAIGALDAMIST JA KASUTAMIST, RUUMI VENTILATSIOONI JA PÕLEMISEL TEKKIVATE SAASTEAINETE ERALDUMIST, MIS ON TÄPSUSTATUD SEADUSE MÄÄRUSTIKUS 1083/71, ARTIKLIS 3 JA SEADUSEGA TULENEVATEST SÄTETEST.

### TEHNILISED ANDMED

	Version: POWER 230Vac	Version: POWER 12Vac
Suurus	130mm x 92 mm	130 mm x 92 mm
Toide	230 Vac*	12 Vdc/Vac*
Absorptsioon	15 mA	160 mA
Eelsoojendusaeg	20 sek	20 sek
Tuvastatav gaasitüüp	Metaan LPG	Metaan LPG
Kaitsetase	IP 42	IP 42
Sumisti	85 dB a 1 m.	85 dB a 1 m.
Täisskaala väärtus (taimeris kalibreeritud)	6% L.E.L**	6% L.E.L**
Töötemperatuur	-5°C/ +50°C	-5°C/ +50°C
Niiskus (ilma kondensatsioonita)	30÷90 % Rh	30÷90 % Rh
Toite katteplaat	230 Vac	230 Vac
Relee katteplaat	NC NO C	NC NO C

- \* VAC- Volti vahelduvvoolu
- VDC- Volti alalisvoolu
- \* L.E.L – madal plahvatusohtlik tase

## OMADUSED

Gaasidetektor CD98 realiseeritakse vastavalt EN 50194 nõuetele ("Elektririistad põlevate gaaside avastamiseks olmes"). See on paigutatud plastikkarpi ning töötab katalüütilise sensoriga, mis on tasakaalus temperatuuriga, tagades nii rohkem eeliseid võrreldes tavaliste pooljuht-detektoritega, mis muidu tööstustes laialt levinud on.

Lineaarsus: tuvastatud signaal on proportsionaalne gaasi kontsentratsiooniga ruumis  
Selektiivsus: andur reageerib ainult põlevate gaaside olemasolul  
Stabiilsus: Sisemise termilise kompensatori olemasolu võimaldab anduril reageerida gaasi kontsentratsiooni, temperatuuri ja niiskuse erinevuste korral

## TÖÖPÕHIMÕTE

Gaasidetektor CD98 sisaldab kaht katteplaati, millest üks 230 Vac (12 Vdc/Vac) toite sisendiks ja teine relee jaoks vaba ülekande väljundis NC/NO/C. Kaitse koos toitejuhtme kaitsmega. Relee kontakt võib aktiveerida seadmeid nagu solenoidventiilid. Kui relee on pingestatud, on seade alarmiseeritud, solenoidklapp sekkub ja pärast häiresignaali täpset kontrollimist on gaasi voolu võimaldamiseks vaja ventiili käsitsi liigutada.

Gaasidetektor CD98 kuvab kolme visuaalset märguannet:

**ROHELINE (SEES)** – kui süttib roheline tuli, on detektor sisselülitatud

**KOLLANE (VEA KORRAL)** – kui on püsiv kollane märguanne, siis on detektoris rike

**PUNANE (ALARM)** - kui on püsivalt punane, siis on anduris rike. Selle välja lülitamisel, näitab seade tavapäraselt toimimist. Punase märgutule ajal, relee ja sumisti töötavad. Kui gaasi kontsentratsioon langeb ruumis allapoole häiresignaali, lülituvad häire relee ja sumisti välja.

Andurid tuvastavad gaasi kontsentratsiooni (metaan või vedeldatud naftagaas), mille häirelävi on 6% L.E.L. (Madala plahvatusohtliku tasemega) ja kalibreeritakse tehases.

Detektori peab alates paigaldamise hetkest viie aasta jooksul välja vahetama.

## INSTALLATSIOON

Gaasidetektor CD98 tuleb plastikkarbis. Selleks, et seda avada, tuleb suruda mõlemat ühendusklappi üheaegselt ning katet üles tõsta (joonis 1). 230 Vac (12 Vdc / Vac) toiteallika ja relee ühendusliitmikud asuvad seadme alumises osas. Detektor tuleb kinnitada seina külge, kasutades mõlema seadmega kaasas olevat laienduspolti (joonis 2), või paigaldada see seinakarpidesse (joonis 3). Kui detektor on loodud metaani avastamiseks, tuleb see paigaldada ligikaudu 30 cm laest allapoole ja gaasiallika lähedale (joonis 4); LPG mudelid peavad olema paigaldatud umbes 30 sentimeetri kaugusel põrandast ja gaasiallika kõrval (joonis 5). Ühendus elektrijuhtmega peab toimuma ainult kaugjuhtimisseadmete abil. Veenduge, et gaasidetektorit CD98 ei paigaldata akende, ventilaatorite või muude takistuste lähedale, mis võiksid häirida gaaside tuvastamist. Vältige anduri paigaldamist tolmustesse ruumidesse või kohtadesse, kus esineb söövitavaid või ohtlikke aineid (vt HOIATUS). Gaasi paigaldamine ja seiskamine peab toimuma vastavalt siseriiklikele õigusaktidele.

## ELEKTRILISED ÜHENDUSED

Tehke elektriühendused, järgides jooniseid ja elektriseadmete eeskirju. Soovitav on kontrollida detektori õiget töötamist vähemalt üks kord aastas, kasutades sobivaid gaasianalüüse. Natukese aja tagant kontrollige anduri kalibreerimist kutsudes kvalifitseeritud hooldustehniku.

Detektor CD98 on toodetud kahes POWER versioonis:

- 230 Vac toitega 230 V solenoidklapiga
- 12 Vdc / Vac toitega 12 V solenoidklapiga.

Elektrilised ühendused on näidatud NO diagrammil (joonis 6) ja NC (joonis 7) versioonil.

## ETTEVAATUSABINÕUD

Vältige detektori CD98 kinnitamist söövitavate, silikoonide või põlevate ainete juuresolekul. Ärge puhastage gaasidetektor CD98't aerosooliga: vajadusel lülitage seade välja ja puhastage plastkesta väliskülg vee ja puhastuslapiga. Paigaldamine ja hooldus peab toimuma ainult volitatud ja kvalifitseeritud töötaja poolt. Detektori toimimist tuleb kontrollida iga kuue kuu tagant või kord aastas sõltuvalt seadme turvasemest. Seadme rikkumise korral on võimalik selle katki minek.

## HOIATUS

Kui alarm on aktiveeritud:

1. Kustutage kõik leegid
2. Sulgege gaasimõõtuuri või LPG silindri kraanid
3. Ärge lülitage tulesid sisse ega välja
4. Ärge lülitage elektriseadmeid sisse ega välja
5. Avage ukсед ja aknad, et suurendada ventilatsiooni

- Kui alarm lõppeb, tuleb leida selle tööle hakkamise põhjus ning võtta kasutusele vastavad meetmed.
- Kui alarm jätkub ja gaasilekke põhjust ei õnnestu kindlaks teha, lahkuge sündmuskohalt ning kutsuge tuletõrje.
- Pöörake tähelepanu valedele järelدustele, mida võivad põhjustada gaasipõletid, tuleohtlikud aurud jne.
- On võimalik, et tunnete gaasi lõhna, enne kui alarm tööle hakkab.

#### **GARANTIITEAVE**

Seadmel kehtib alates ostu hetkest 24 kuuline garantiiperiood.

TINGIMUSED: tehase poolt kindlaks tehtud defektsete toodete tasuta väljavahetamine. Seade tuleb tagastada posti teel jaemüüjale või otse aadressile TECNOGAS s.r.l. - Viale L. Da Zara - 35020 Albignasego (PD) Itaalia. Garantii ei hõlma rikkeid, mis tulenevad volitamata isiku poolt tehtud parandustest, hoolimatust kasutamisest või valest paigaldamisest tekkinud kahjustustest. Tootja ei vastuta otseste või kaudsete kahjude eest, mida põhjustavad toote ebakorrapärane kasutamine või mis tulenevad toote kasutamise lõpetamisest. Juriidiliste vaidluste toimumise koht on Padova kohus.