

VERSIONE STANDARD (Q=100 m³/h) 2MB - 2MCS
STANDARD VERSION (Q=100 m³/h) 2MB - 2MCS

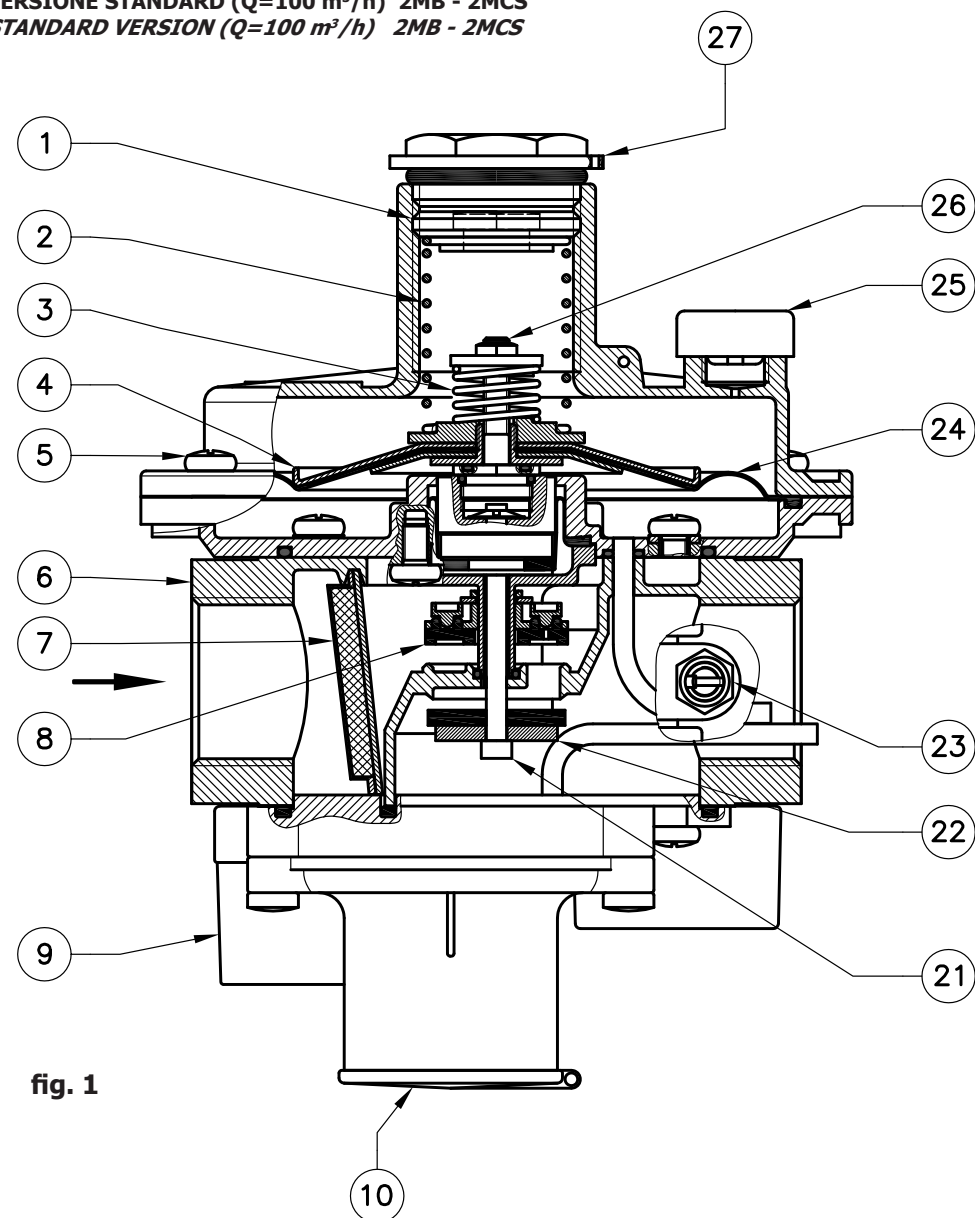


fig. 1

VERSIONE COMPACT (Q=25 m³/h) 2MBC - 2MCC
COMPACT VERSION (Q=25 m³/h) 2MBC - 2MCC

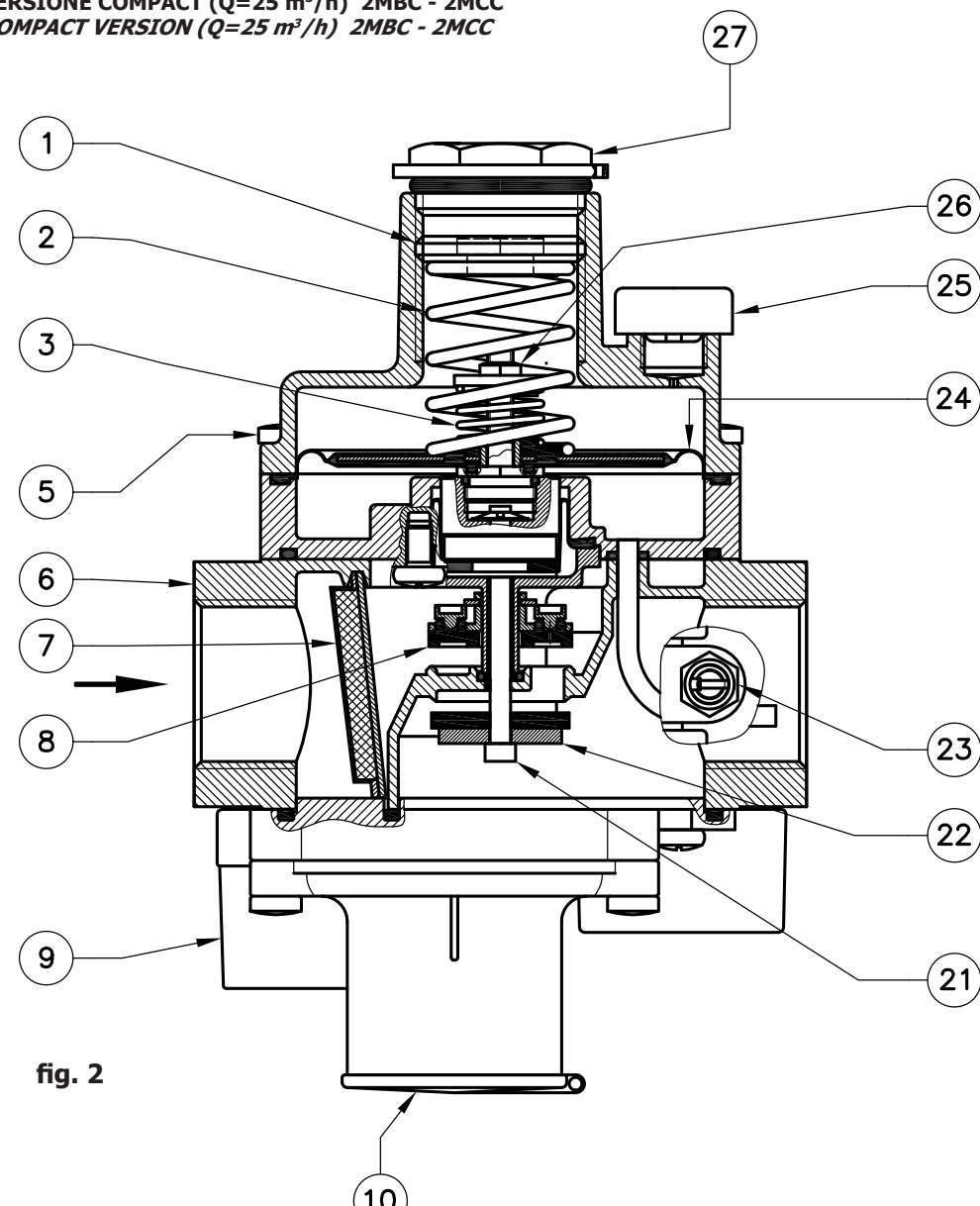


fig. 2

- I**
- fig. 1, 2 e 3
- 1 - Vite di regolazione P2
 - 2 - Molla di taratura P2
 - 3 - Molla di taratura sfioro
 - 4 - Disco superiore per membrana
 - 5 - Viti di fissaggio
 - 6 - Corpo
 - 7 - Organo filtrante (solo su FRG...)
 - 8 - Otturatore (blocco)
 - 9 - Fondello
 - 10 - Tappo di chiusura (blocco)
 - 11 - Flangia (solo su versioni standard)
 - 12 - Membrana di compensazione
 - 13 - Perno centrale (blocco)
 - 14 - Membrana di funzionamento blocco
 - 15 - Molla di taratura blocco max
 - 16 - Regolazione taratura blocco max
 - 17 - Regolazione taratura blocco min
 - 18 - Perno di riarmo
 - 19 - Molla blocco min
 - 20 - Imbuto
 - 21 - Perno centrale (regolatore)
 - 22 - Otturatore (regolatore)
 - 23 - Presa di pressione
 - 24 - Membrana di funzionamento
 - 25 - Tappo antipolvere
 - 26 - Regolazione sfioro
 - 27 - Tappo di chiusura (regolatore)
 - 28 - Chiave speciale per taratura
 - 29 - Tappo G 1/8" (presa impulso esterna)

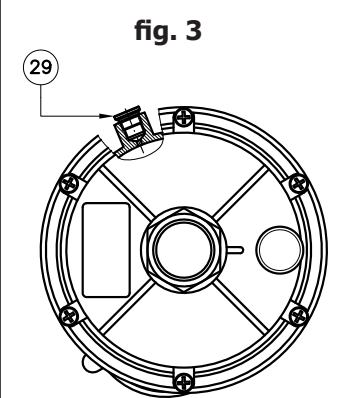


fig. 3

GB

fig. 1, 2 and 3

- 1 - P2 calibration screw
- 2 - P2 setting spring
- 3 - Relief valve setting spring
- 4 - Diaphragm upper disc
- 5 - Fixing screws
- 6 - Body
- 7 - Filtering organ (only on FRG...)
- 8 - Obturator (shut off)
- 9 - Bottom
- 10 - Closing cap (shut off)
- 11 - Flange (only on standard version)
- 12 - Compensation diaphragm
- 13 - Central pin (shut off)
- 14 - Working shut off diaphragm
- 15 - Max shut off setting spring
- 16 - Max shut off calibration
- 17 - Min shut off calibration
- 18 - Reset pin
- 19 - Min shut off setting spring
- 20 - Funnel
- 21 - Central pin (regulator)
- 22 - Obturator (regulator)
- 23 - Pressure nipple
- 24 - Working diaphragm
- 25 - Antidust cap
- 26 - Relief calibration
- 27 - Closing cap (regulator)
- 28 - Special key for setting
- 29 - G 1/8" cap (external pulse connection)

Codici e dimensioni molle in mm
Springs code and dimensions in mm

Codici molle regolazione P2 P2 regulation spring codes	(d x De x Lo x it)
MO-0403	1,5x29x46x6
MO-0410	1,5x29x58x7
MO-0440	2,2x29x7x6,5
MO-0520	2,5x29x50x7
MO-1320	3,5x29,8x6x9
MO-1305	3,5x29,8x9x11,5
MO-2550	4x29x98x8

Codici molle OPSO OPSO spring codes	(d x De x Lo x it)
MO-0650	2x35x20x4
MO-0680	2x35x26x4,5
MO-0780	2,2x35x23,5x3,5
MO-0880	2x35,5x27x3
MO-0890	2,5x35x27x2,25
MO-0990	3x35x33,5x3,5

Codici molle UPSO USPO spring codes	(d x De x Lo x it)
MO-0153	0,9x17x45x7
MO-0204	1x17x40x6
MO-0205	1,2x15x36x5

Codici molle differenziale e sfioro Differential relief valve spring codes	(d x De x Lo x it)
MO-1950	0,9x11x5x20,5x8
MO-2155	2x17x29x6

it= numero di spire totali
it= total number of turns

MADAS s.r.l. Via Moratello, 5/6/7 - 37045 Z.A.I. Legnago (VR) Italy www.madas.it

REGOLATORE DI PRESSIONE PER GAS
GAS PRESSURE REGULATOR

FRG-RG/2MCS - FRG-RG/2MCC
FRG/2MB... - FRG/2MBC...

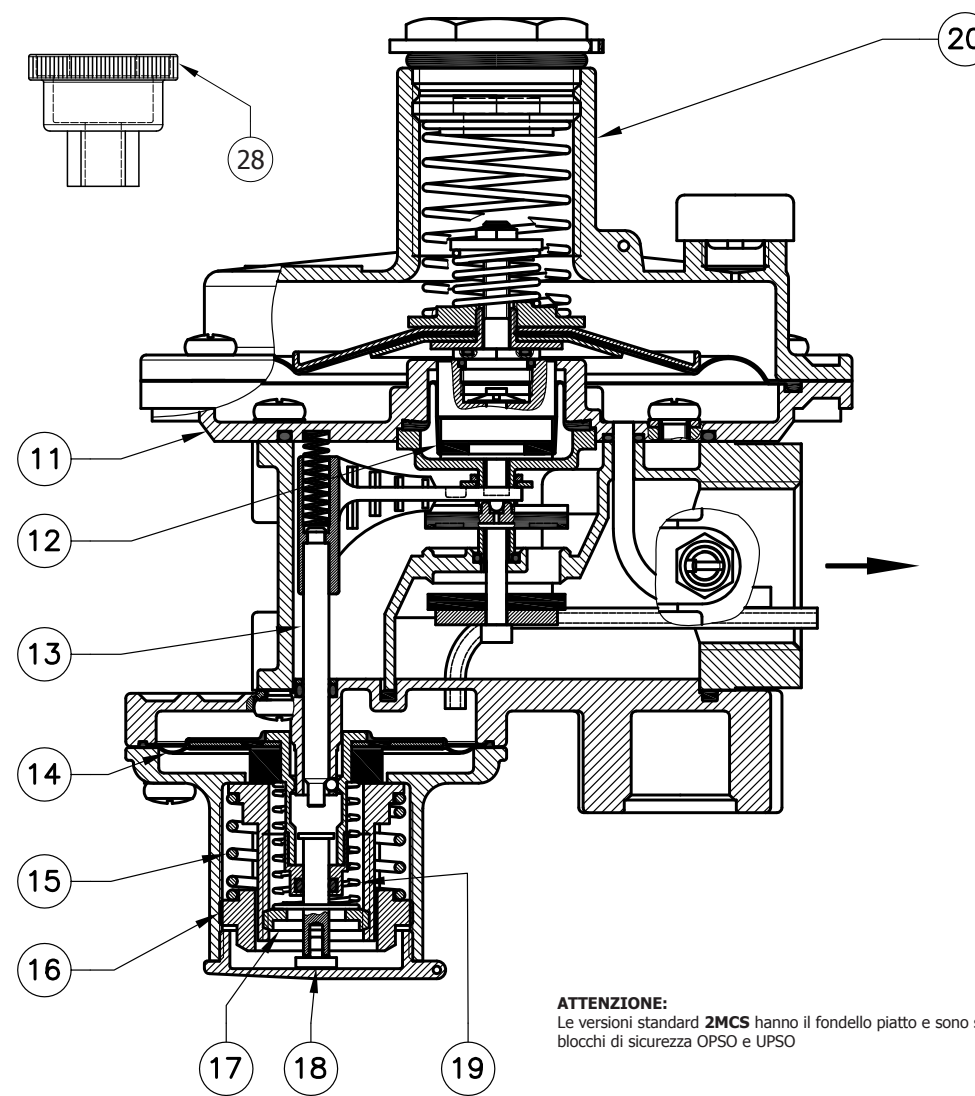
Conforme Direttiva 2009/142/CE (Direttiva Gas)
Conforme EN 88.2 - EN 334
Conforme Direttiva 97/23/CE (Direttiva PED)
Conforme Direttiva 94/9/CE (Direttiva ATEX)

In conformity with the 2009/142/EC Directive (Gas Directive)
In conformity with EN 88.2 - EN 334
In conformity with the 97/23/EC Directive (PED Directive)
In conformity with the 94/9/EC Directive (ATEX Directive)

CE Ex II 2G - II 2D
MADAS-03

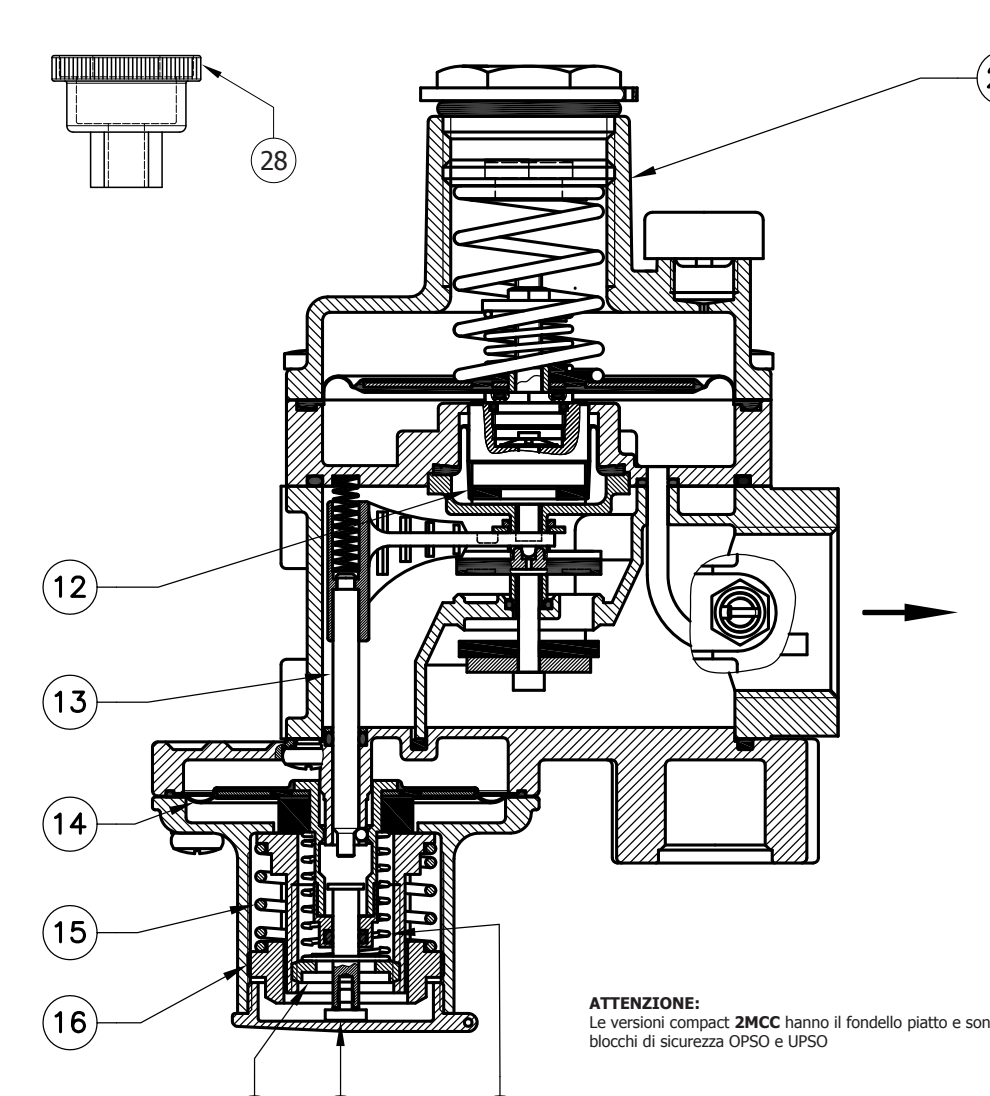
CE 0497

MADE IN ITALY



ATTENZIONE:
Le versioni standard 2MCS hanno il fondello piatto e sono senza blocchi di sicurezza OPSO e USPO

WARNING:
2MCS standard versions have the plain bottom and don't have OPSO and USPO safety shut off



ATTENZIONE:
Le versioni compact 2MCC hanno il fondello piatto e sono senza blocchi di sicurezza OPSO e USPO

WARNING:
2MCC compact versions have the plain bottom and don't have OPSO and USPO safety shut off

PORTATE REGOLATORI / CAPACITIES OF REGULATORS
(Nm³/h) Gas naturale - Natural Gas

Modelli Models	P2 (mbar)	Pressione di ingresso - Inlet Pressure				
		0,5 bar	1 bar	2 bar	3 - 4 bar	5 bar
2MBC - 2MCC COMPACT DN 15 - 20 - 25	20	25	25	25	25	25
	30	25	25	25	25	25
	50	25	25	25	25	25
	100	25	25	25	25	25
	200	25	25	25	25	25
2MB - 2MCS STANDARD DN 15	20	25	27	30	30	37
	30	37	37	37	39	39
	50	50	50	50	50	50
	100	60	62	62	62	62
	200	85	85	85	85	85
2MB - 2MCS STANDARD DN 20	300	70	100	100	100	100
	20	42	42	50	50	50
	30	50	50	55	55	55
	50	70	70	70	70	70
	100	100	100	100	100	100
2MB - 2MCS STANDARD DN 25	200	86	100	100	100	100
	300	86	100	100	100	100
	20	100	100	100	100	100
	30	100	100	100	100	100
	50	100	100	100	100	100
	100	100	100	100	100	
	200	100	100	100	100	
	300	100	100	100	100	

Dati ricavati SENZA L'UTILIZZO del tubetto sensore esterno
Data obtained WITHOUT USING of external sensor tube

Aria - Air - Air - Aire = 0,806
Gas naturale - Natural Gas - Gaz naturel - Gas natural = 1
Gas di città - Town gas - Gaz de ville - Gas de ciudad = 1,177
GPL - LPG - Gaz de pétrole liquéfié - Gas liquido = 0,62

