

# Blackheat®

## Одинарные и двойные линейные и U-образные отопительные системы с вакуумным насосом и с несколькими горелками

### Руководство по установке, эксплуатации и техническому обслуживанию

BH15UT BH15ST BH30DL  
BH20UT BH20ST BH40DL  
BH25UT BH25ST BH50DL  
BH30UT BH30ST BH60DL  
BH35UT BH35ST BH70DL  
BH40UT BH40ST  
BH45UT BH45ST  
BH50UT BH50ST  
BH55ST

ДЛЯ ВАШЕЙ БЕЗОПАСНОСТИ  
Если вы почувствовали запах газа:

1. Откройте окна
2. НЕ включайте никакие приборы
3. НЕ трогайте электрические выключатели
4. НЕ используйте телефон внутри здания
5. Покиньте здание
6. Немедленно позвоните в газовую службу, и следуйте инструкциям газовой службы.
7. Если вы не можете связаться с газовой службой, позвоните в пожарную службу

#### ⚠ ПРЕДУПРЕЖДЕНИЕ!



Пожароопасно

Не храните и не используйте горючие жидкости вблизи обогревателя.

Невыполнение данных инструкций может привести к смертельному исходу, ранению и порче имущества.

#### ⚠ ПРЕДУПРЕЖДЕНИЕ!

Неправильная установка, корректировка, высота и обслуживание могут привести к смертельному исходу, ранению и порче имущества. Прочтите внимательно инструкцию по установке, пользованию и обслуживанию перед использованием и обслуживанием оборудования.

Установка должна быть выполнена квалифицированным и аттестованным монтажником.

#### Монтажник:

Пожалуйста прочтите данную инструкцию перед установкой. Дайте копию данной инструкции владельцу обогревателя.

#### Владелец:

Храните данную инструкцию в надёжном месте. При необходимости, предоставьте её организации обслуживающей обогреватель.



Качество на любом языке™

© Copyright 2002 Roberts-Gordon

#### Roberts-Gordon

Oxford Street

Bilston, West Midlands WV14 7EG UK

Телефон: +44(0) 1902 403200

Факс: +44(0) 1902 403200

Обслуживание Телефон: +44(0) 1902 498733

Обслуживание Факс: +44(0) 1902 401464

Экспортная продажа Телефон: +44(0) 1794 521387

Экспортная продажа Факс: +44(0) 1794 521387

Адрес электронной почты: [uksales@rg-inc.com](mailto:uksales@rg-inc.com)

Адрес электронной почты: [export@rg-inc.com](mailto:export@rg-inc.com)

[www.rg-inc.com](http://www.rg-inc.com)

P/N 170101RU Original 04/02



## ОГЛАВЛЕНИЕ

<b>РАЗДЕЛ 1: Техника безопасности</b> .....	<b>1</b>	<b>РАЗДЕЛ 10: Дополнительные аксессуары к обогревателю</b> .....	<b>36</b>
1.1 Техника безопасности под обогревателем .....	1	10.1 Установка дополнительного бокового рефлектора .....	36
<b>РАЗДЕЛ 2: Ответственность Монтажника</b> .....	<b>1</b>	10.2 Установка декоративной решётки .....	37
2.1 Low Level User Instructions .....	1	10.3 Установка защитной решётки .....	38
2.2 Едкие химикаты .....	1	10.4 Установка защиты для спортивных залов .....	39
2.3 Национальные стандарты и применяемые коды .....	2	10.5 Установка нижнего щита .....	40
<b>РАЗДЕЛ 3: Особое внимание</b> .....	<b>3</b>	<b>РАЗДЕЛ 11: Вентиляция</b> .....	<b>41</b>
3.1 Минимально допустимые расстояния до горючих веществ .....	3	11.1 Установка выхлопной трубы .....	41
3.2 Минимально допустимые расстояния до горючих веществ для линейного и двойного линейного обогревателей .....	4	11.2 Требования к вентиляции .....	41
3.3 Минимально допустимые расстояния до горючих веществ для U-образного обогревателя .....	6	11.3 Подача воздуха в горелку .....	42
<b>РАЗДЕЛ 4: Описание важнейших компонентов</b> .....	<b>8</b>	11.4 Использование внутреннего воздуха .....	43
<b>РАЗДЕЛ 5: Краткое Описание Подвески</b> .....	<b>9</b>	<b>РАЗДЕЛ 12: Подводка Газа</b> .....	<b>44</b>
<b>РАЗДЕЛ 6: Установка линейного и двойного линейного обогревателя</b> .....	<b>10</b>	<b>РАЗДЕЛ 13: Электропроводка</b> .....	<b>45</b>
6.1 Список стандартных запчастей для одинарного линейного обогревателя .....	10	13.1 Принципиальная схема внешней цепи (линейный или U-образный обогреватель) .....	45
6.2 Список стандартных запчастей для двойного линейного обогревателя .....	13	13.2 Принципиальная схема внешней цепи (двойной линейный обогреватель, вариант 1) .....	45
6.3 Установка 1-й трубы (присоединяемой к горелке) .....	16	13.3 Принципиальная схема внешней цепи (двойной линейный обогреватель, вариант 2) .....	46
6.4 Установка средней трубы и муфт .....	16	13.4 Принципиальная схема внешней цепи (обогреватель с несколькими горелками) .....	46
6.5 Установка скобы на трубу .....	18	13.5 Схема внутренней цепи .....	47
6.6 Установка рефлектора .....	18	<b>РАЗДЕЛ 14: Работа и Тестирование Систем</b> .....	<b>48</b>
6.7 Установка T-образной трубы (только для двойного линейного обогревателя) .....	20	14.1 Индикатор блокировки (по выбору) .....	48
<b>РАЗДЕЛ 7: Установка обогревателя U-образной формы</b> .....	<b>21</b>	14.2 Тестирование .....	48
7.1 Список стандартных запчастей для обогревателя U-образной формы .....	21	14.3 Контрольное тестирование .....	48
7.2 Расположение держателей .....	24	14.4 Проверка систем .....	49
7.3 Установка трубы присоединённой к горелке и трубы соединённой с вентилятором .....	24	14.5 Инструкции для пользователя .....	49
7.4 Установка скобы суппорта U-трубы .....	25	<b>РАЗДЕЛ 15: Инструкции По Техническому Обслуживанию</b> .....	<b>50</b>
7.5 Муфта и средняя труба .....	26	15.1 Ежегодные процедуры .....	50
7.6 Установка средней трубы .....	27	15.2 Замена компонентов .....	50
7.7 Установка U-трубы .....	27	15.3 Контрольный список при обслуживании .....	51
7.8 Установка рефлектора .....	28	<b>РАЗДЕЛ 16: Устранение неполадок</b> .....	<b>52</b>
<b>РАЗДЕЛ 8: Устройство и монтаж обогревателя с несколькими горелками</b> .....	<b>30</b>	16.1 Схема устранения неполадок (для линейного, двойного линейного и U-образного обогре-ей) .....	52
<b>РАЗДЕЛ 9: Установка горелки и вентилятора</b> .....	<b>31</b>	16.2 Схема устранения неполадок (для обогревателя с несколькими последовательными горелками) .....	54
9.1 Установка горелки .....	31	16.3 Установка газовой трубы .....	56
9.2 Вентилятор .....	31	<b>РАЗДЕЛ 17: Запасные Части</b> .....	<b>57</b>
9.3 Установка вентилятора на линейный и U-образный обогреватель .....	32	<b>РАЗДЕЛ 18: Спецификации</b> .....	<b>58</b>
9.4 Установка вентилятора на двойной линейный обогреватель .....	32	18.1 Спецификации для труб и рефлекторов .....	58
9.5 Вентилятора 83/90 для обогревателя с несколькими горелками (горизонтальный и вертикальный выводы) .....	33	18.2 Спецификации для газовых горелок .....	58
		18.3 Спецификации для вентиляции .....	58
		18.4 Спецификации для подвески .....	58
		18.5 Спецификации для контрольных устройств .....	58
		18.6 Линейный обогреватель .....	59
		18.7 Двойной-линейный обогреватель .....	59
		18.8 U-образный обогреватель .....	59
		18.9 Спецификации для газовой горелки .....	60

© 2002 **ROBERTS GORDON**

Все права защищены. Ни одна часть данной публикации, охраняемой авторским правом не может быть воспроизведена или скопирована любыми средствами: графическими, электронными или механическими, в том числе фотокопированием, записью на ленту или информационно-поисковой системой, без письменного разрешения компании Roberts Gordon.

## ОГЛАВЛЕНИЕ СХЕМ

Рис. 1: Линейный и двойной линейный обогреватели, горизонтальное положение .....	4
Рис. 2: Линейный и двойной линейный обогреватели, установка с одним боковым рефлектором .....	4
Рис. 3: Линейный и двойной линейный обогреватели, установка с двумя боковыми рефлекторами ...	4
Рис. 4: Линейный и двойной линейный обогреватели, установка под углом 45° .....	4
Рис. 5: Линейный и двойной линейный обогреватели, установка декоративной решётки .....	5
Рис. 6: Линейный и двойной линейный обогреватели, установка защитной решётки .....	5
Рис. 7: Линейный и двойной линейный обогреватели, установка вентиляции .....	5
Рис. 8: U-образный обогреватель, горизонтальное положение .....	6
Рис. 9: U-образный обогреватель, установка с одним боковым рефлектором .....	6
Рис. 10: U-образный обогреватель, установка с двумя боковыми рефлекторами .....	6
Рис. 11: U-образный обогреватель, установка под углом 45° .....	6
Рис. 12: U-образный обогреватель, установка с разнонаправленными рефлекторами под углом 45° .....	7
Рис. 13: U-образный обогреватель, установка защитной решётки .....	7
Рис. 14: U-образный обогреватель, установка вентиляции .....	7
Рис. 15: Описание подвески .....	9
Рис. 16: Схема сборки одинарного линейного обогревателя BLACKHEAT® .....	11
Рис. 17: BLACKHEAT® Чертежи одинарного, линейного обогревателя .....	12
Рис. 18: Схема сборки двойного линейного обогревателя BLACKHEAT® .....	14
Рис. 19: BLACKHEAT® Чертежи двойного линейного обогревателя .....	15
Рис. 20: Схема сборки обогревателя BLACKHEAT® U-образной формы .....	22
Рис. 21: BLACKHEAT® Чертежи обогревателя U-образной формы .....	23
Рис. 22: Установка заслонки с фланцами .....	30
Рис. 23: Стандартное расположение трубопроводов (линейного U-образного обогревателя .....	30
Рис. 24: Соединение вентилятора с выхлопной трубой .....	41
Рис. 25: Размеры соединения дымохода .....	42
Рис. 26: Воздухозаборник .....	42
Рис. 27: Размещение воздухозаборника и вытяжки ..	43
Рис. 28: Подводка газа через стальной гибкий шланг .....	44
Рис. 29: Диаграмма последовательности операций Условные обозначения .....	48
Рис. 30: BLACKHEAT® Линейный и U,образный обогреватели .....	60

## РАЗДЕЛ 1: ТЕХНИКА БЕЗОПАСНОСТИ

Мы заботимся о Вашей безопасности! Этот символ используется в настоящем руководстве для предупреждения Вас об опасности пожара, ожога, воспламенения и электро-шока. Пожалуйста, обратите особое внимание на помеченные им абзацы.



Установка, обслуживание и ежегодный техосмотр должны проводиться квалифицированным и аттестованным монтажником.

Прочтите внимательно эту инструкцию перед установкой, работой или обслуживанием этого прибора.

Этот обогреватель предназначен для обогрева внутренних нежилых помещений. Не устанавливайте обогреватель в жилых помещениях. Перед началом установки тщательно продумайте план размещения прибора, изучите данную инструкцию, местные правила, распоряжения и стандарты применения которые определяют подключение газопроводов, электрических соединений, вентиляции и т.п.

Некоторые части из тонколистового металла, такие, как элементы отражателя и различные компоненты системы вентиляции имеют острые углы. Во избежание ранений или порезов работайте в перчатках. Чтобы следы от рук не оставались на поверхности отражателя, также используйте перчатки.

Перед установкой проверьте, чтобы в месте установки состав и давление газа были совместимы с комплектацией прибора.

### 1.1 Требования к установщикам

Во избежание травм и повреждения обогревателя, работы по установке рекомендуется проводить вдвоем.

## РАЗДЕЛ 2: ОТВЕТСТВЕННОСТЬ МОНТАЖНИКА

Монтажник обязан:

- Установить обогреватель, подвести к нему газ и электричество в соответствии с прилагаемыми спецификациями. РОБЕРТС ГОРДОН рекомендует обращаться с вопросами в местную инспекцию по строительному и техническому надзору или в местную пожарную инспекцию.
- Использовать одновременно чертежи и данное руководство при выполнении работ по установке оборудования.
- Установить обогреватель на достаточном расстоянии от пожароопасных предметов, не менее минимально разрешённых.
- Обеспечить обогреватель необходимыми деталями, если они не были поставлены в качестве стандартного набора оборудования.
- Спланировать расположение держателей.
- Обеспечить доступ к горелкам со всех сторон для их обслуживания или демонтажа.
- Предоставить владельцу оборудования копию настоящего руководства.
- Не использовать обогреватель в качестве опоры, не вставать и не класть на него предметы.

- Чтобы обеспечить достаточное количество воздуха для вентиляции обогревателя и правильного горения, вентиляцию и распределение воздуха выполняйте в соответствии с местными правилами.

### 2.1 инструкция пользователя

Во всех ситуациях, в зоне работы прибора не должно быть горючих веществ и материалов. В местах складирования должны быть развешены специальные знаки, указывающие максимальную высоту складирования, которая обеспечивает допустимое расстояние до горючих веществ. Будьте внимательны во время работы системы рядом с горючими веществами и материалами (такими как бумага, дерево, резина и т. п.), расположенными рядом с обогревателем. Принимаются во внимание также складские стойки, подъемные механизмы, строительные конструкции и т.п.

Ламинированные настенные плакаты для обогревателей BLACKHEAT® являются постоянным напоминанием инструкции по безопасности и важности обязательного удаления горючих веществ и материалов из рабочей зоны прибора. Пожалуйста, свяжитесь с ROBERTS GORDON® или местным представителем ROBERTS GORDON® для получения настенного плаката. Приклейте плакат, предварительно удалив защитную полосу с клеящегося слоя на задней части плаката, расположив его рядом с обогревателем (например, рядом с термостатом или ROBERTS GORDON® BZC контроллером). Знайте номер Вашей модели и установочную конфигурацию. Номер модели и установочная конфигурация указаны на горелке и в инструкциях по установке, работе и обслуживанию. В свободных полях плаката укажите необходимое свободное от горючих веществ пространство, соответствующее вашей модели обогревателя, любым нестираемым методом.

### 2.2 Едкие химикаты

#### ⚠ ВНИМАНИЕ

Не используйте обогреватель в помещениях, содержащих едкие химикаты.

Избегайте попадания едких химикатов на горелку и другие части прибора. Это может сократить срок службы прибора.

Несоблюдения этих правил может привести к поломке обогревателя

Компания Roberts Gordon не несет ответственности за возможные последствия при несоблюдении мер безопасности при установке оборудования. Всю ответственность несет установщик. Подрядчик или владелец здания должен определить наличие горючих веществ, едких химикатов, галогенированных гидрокарбонатов\* и сообщить об их наличии установщику до начала установки приборов.

*Галогенизированные гидрокарбонаты\** - это семейство химических элементов, имеющих в своем составе вещества-галогены (фтор, хлор, бром и т.п.). Эти соединения часто содержатся в охладителях, чистящих веществах, растворителях. Если эти соединения входят в состав воздуха попадающего в

*обогреватель, то это сильно сокращает срок службы прибора. В том случае, когда есть подозрение присутствия галогенных соединений в обогреваемом помещении, к обогревателю должен быть обеспечен подвод внешнего воздуха. В случае, когда поломка обогревателя вызвана воздействием на него указанных химических веществ, гарантия считается недействительной.*

## РАЗДЕЛ 3: ОСОБОЕ ВНИМАНИЕ

**⚠ ПРЕДУПРЕЖДЕНИЕ!**

## Пожароопасно

Некоторые объекты могут загореться или взорваться, если они находятся рядом с обогревателем.

Храните горючие вещества и жидкости на расстоянии не ближе минимально допустимых.

Несоблюдение этих инструкций может угрожать здоровью, собственности или жизни.

### 3.1 Минимально допустимые расстояния до горючих веществ.

В целях Вашей безопасности, храните горючие вещества включая дерево, бумагу, резину, ткани и пр. на расстоянии не меньше допустимых.

Минимально допустимые расстояния для всех моделей обогревателей находятся на стр.4 рис 2 - стр. 7 рис 15. Проверьте расстояния до горючих веществ от каждой горелки устанавливаемой модели, чтобы убедиться, что они соблюдаются. Прочитайте и следуйте следующим инструкциям:

- храните бензин, горючие жидкости, горючие вещества и отходы вдали от обогревателя.
- держите вдали от обогревателя любые материалы, оборудование, приборы, негативно реагирующие на тепло.
- соблюдайте минимально допустимые расстояния от обогревателя при парковке под ним автомобилей.
- соблюдайте минимально допустимые расстояния до поднимающихся устройств (кранов, лифтов и проч.).
- в местах хранения горючих материалов должны быть расклеены предупреждения о максимальной высоте складирования таких материалов. Предупреждения должны быть наклеены на термостат, а также на видных местах.
- при опасности испарений горючих материалов проконсультируйтесь в пожарной и строительно-технической инспекциях и получите их разрешение на установку обогревателя.
- крепите обогреватель в соответствии с нормами в таблице на стр. 9, раздел 4.6 - стр. 9, раздел 4.8.
- если труба обогревателя проходит через стену, убедитесь в наличии соответствующей термоизоляции и примите меры для предотвращения возгорания.

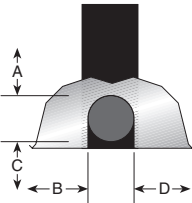
### 3.2 Минимально допустимые расстояния до горючих веществ для Линейного и Двойного линейного обогревателей

Примечания: 1. Все расстояния даны от поверхности трубы.

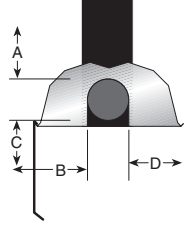
2. Расстояния В, С и D уменьшаются на 50% через каждые 7 метров от горелки.

3. Все расстояния даны в миллиметрах.

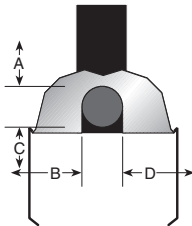
**Рис. 1: ЛИНЕЙНЫЙ И ДВОЙНОЙ ЛИНЕЙНЫЙ ОБОГРЕВАТЕЛЬ, ГОРИЗОНТАЛЬНОЕ ПОЛОЖЕНИЕ**

	Модель	BH15ST BH30DL	BH20ST BH40DL	BH25ST BH50DL	BH30ST BH60DL	BH35ST BH70DL	BH40ST	BH45ST	BH50ST & BH55ST*
	A	150	150	150	150	150	150	150	200
B	890	970	970	970	1020	1170	1220	1280	1330
C	1570	1650	1650	1780	1930	1930	1970	2010	2080
D	890	970	970	1020	1170	1170	1220	1280	1330

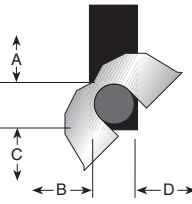
**Рис. 2: ЛИНЕЙНЫЙ И ДВОЙНОЙ ЛИНЕЙНЫЙ ОБОГРЕВАТЕЛЬ С БОКОВЫМ РЕФЛЕКТОРОМ**

	Модель	BH15ST BH30DL	BH20ST BH40DL	BH25ST BH50DL	BH30ST BH60DL	BH35ST BH70DL	BH40ST	BH45ST	BH50ST & BH55ST*
	A	150	150	150	150	150	150	150	200
B	230	230	230	230	230	230	230	230	230
C	1580	1760	1760	1930	2090	2090	2130	2160	2240
D	1200	1380	1380	1500	1660	1660	1710	1760	1860

**Рис. 3: ЛИНЕЙНЫЙ И ДВОЙНОЙ ЛИНЕЙНЫЙ ОБОГРЕВАТЕЛЬ С ДВУМЯ БОКОВЫМИ РЕФЛЕКТОРАМИ**

	Модель	BH15ST BH30DL	BH20ST BH40DL	BH25ST BH50DL	BH30ST BH60DL	BH35ST BH70DL	BH40ST	BH45ST	BH50ST & BH55ST*
	A	150	150	150	150	150	150	150	200
B	590	640	640	640	690	820	860	890	1020
C	1660	1810	1810	1960	2110	2110	2160	2210	2320
D	590	640	640	690	820	820	860	890	1020

**Рис. 4: ЛИНЕЙНЫЙ И ДВОЙНОЙ ЛИНЕЙНЫЙ ОБОГРЕВАТЕЛЬ, ПОЛОЖЕНИЕ ПОД УГЛОМ 45°**

	Модель	BH15ST BH30DL	BH20ST BH40DL	BH25ST BH50DL	BH30ST BH60DL	BH35ST BH70DL	BH40ST	BH45ST	BH50ST & BH55ST*
	A	200	200	200	200	250	250	275	300
B	200	200	200	200	200	200	200	200	200
C	1500	1660	1660	1860	1960	1960	2030	2110	2160
D	1370	1520	1520	1630	1750	1750	1820	1880	2000

Модель\* BH55ST возможна только в варианте с несколькими горелками.



- Примечания: 1. Все расстояния даны от поверхности трубы.  
 2. Расстояния В, С и D уменьшаются на 50% через каждые 7 метров от горелки.  
 3. Все расстояния даны в миллиметрах.

Рис. 5: ЛИНЕЙНЫЙ И ДВОЙНОЙ ЛИНЕЙНЫЙ ОБОГРЕВАТЕЛЬ С ДЕКОРАТИВНОЙ РЕШЁТКОЙ

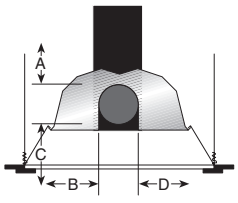
	Модель	BH15ST BH30DL	BH20ST BH40DL	BH25ST BH50DL	BH30ST BH60DL	BH35ST BH70DL	BH40ST	BH45ST	BH50ST & BH55ST*
	A	150	150	150	150	150	150	200	200
	B	890	970	970	1020	1170	1220	1280	1330
	C	1570	1650	1650	1780	1930	1970	2010	2080
	D	890	970	970	1020	1170	1220	1280	1330

Рис. 6: ЛИНЕЙНЫЙ И ДВОЙНОЙ ЛИНЕЙНЫЙ ОБОГРЕВАТЕЛЬ, С ЗАЩИТНОЙ РЕШЁТКОЙ

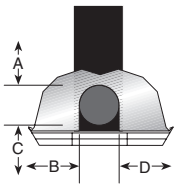
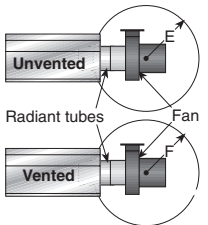
	Модель	BH15ST BH30DL	BH20ST BH40DL	BH25ST BH50DL	BH30ST BH60DL	BH35ST BH70DL	BH40ST	BH45ST	BH50ST & BH55ST*
	A	150	150	150	150	150	150	200	200
	B	890	970	970	1020	1170	1220	1280	1330
	C	1570	1650	1650	1780	1930	1970	2010	2080
	D	890	970	970	1020	1170	1220	1280	1330

Рис. 7: ЛИНЕЙНЫЙ И ДВОЙНОЙ ЛИНЕЙНЫЙ ОБОГРЕВАТЕЛЬ С ВЕНТИЛЯЦИЕЙ

	Модель	BH15ST BH30DL	BH20ST BH40DL	BH25ST BH50DL	BH30ST BH60DL	BH35ST BH70DL	BH40ST	BH45ST	BH50ST & BH55ST*
	E	1000	1000	1000	1000	1000	1000	1000	1000
	F	500	500	500	500	500	500	500	500

Модель\* BH55ST возможна только в варианте с несколькими горелками.

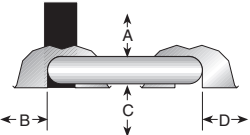
### 3.3. Минимально допустимые расстояния до горючих веществ для U - образного обогревателя

Примечания: 1. Все расстояния даны от поверхности трубы.

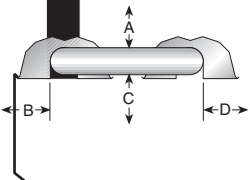
2. Расстояния В, С и D уменьшаются на 50% через каждые 7 метров от горелки.

3. Все расстояния даны в миллиметрах.

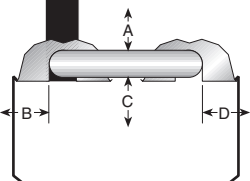
**Рис. 8: ОБОГРЕВАТЕЛЬ С U - ОБРАЗНОЙ ТРУБОЙ, ГОРИЗОНТАЛЬНОЕ ПОЛОЖЕНИЕ**

	Модель	ВН15УТ	ВН20УТ	ВН25УТ	ВН30УТ	ВН35УТ	ВН40УТ	ВН45УТ	ВН50УТ
	A	150	150	150	150	150	150	200	200
	B	890	970	970	1020	1170	1220	1270	1380
	C	1580	1730	1730	1910	1980	2050	2110	2210
	D	760	940	940	1000	1090	1150	1200	1300

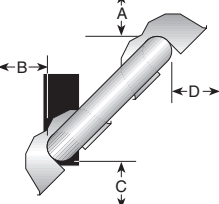
**Рис. 9: ОБОГРЕВАТЕЛЬ С U - ОБРАЗНОЙ ТРУБОЙ С ОДНИМ БОКОВЫМ РЕФЛЕКТОРОМ**

	Модель	ВН15УТ	ВН20УТ	ВН25УТ	ВН30УТ	ВН35УТ	ВН40УТ	ВН45УТ	ВН50УТ
	A	150	150	150	150	150	150	200	200
	B	230	230	230	230	230	230	230	230
	C	1580	1760	1760	1930	2090	2130	2160	2240
	D	1200	1380	1380	1500	1660	1710	1760	1860

**Рис. 10: ОБОГРЕВАТЕЛЬ С U - ОБРАЗНОЙ ТРУБОЙ И С ДВУМЯ БОКОВЫМИ РЕФЛЕКТОРАМИ**

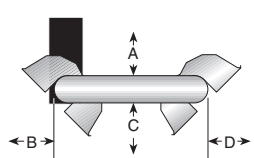
	Модель	ВН15УТ	ВН20УТ	ВН25УТ	ВН30УТ	ВН35УТ	ВН40УТ	ВН45УТ	ВН50УТ
	A	150	150	150	150	150	150	200	200
	B	590	640	640	690	820	860	890	1020
	C	1660	1810	1810	1960	2110	2160	2210	2320
	D	590	640	640	690	820	860	890	1020

**Рис. 11: ЛИНЕЙНЫЙ И ДВОЙНОЙ ЛИНЕЙНЫЙ ОБОГРЕВАТЕЛИ, ПОЛОЖЕНИЕ ПО ДУГЛОМ 45°**

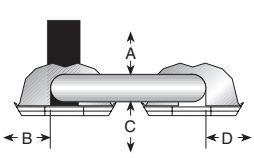
	Модель	ВН15УТ	ВН20УТ	ВН25УТ	ВН30УТ	ВН35УТ	ВН40УТ	ВН45УТ	ВН50УТ
	A	200	200	200	200	200	200	200	200
	B	200	200	200	200	200	200	200	200
	C	1500	1650	1650	1860	1960	2040	2110	2160
	D	1070	1170	1170	1320	1550	1620	1680	1780

- Примечания: 1. Все расстояния даны от поверхности трубы.  
 2. Расстояния В, С и D уменьшаются на 50% через каждые 7 метров от горелки.  
 3. Все расстояния даны в миллиметрах.

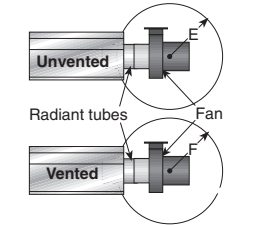
**Рис. 12: ОБОГРЕВАТЕЛЬ С U - ОБРАЗНОЙ ТРУБОЙ С РАЗНОНАПРАВЛЕННЫМИ РЕФЛЕКТОРАМИ ПОД УГЛОМ 45°**

	Модель	VH15UT	VH20UT	VH25UT	VH30UT	VH35UT	VH40UT	VH45UT	VH50UT
	A	200	200	200	250	250	275	300	300
B	1370	1530	1530	1630	1780	1830	1880	1930	
C	1500	1650	1650	1860	1960	2040	2110	2260	
D	560	560	560	560	560	560	560	560	

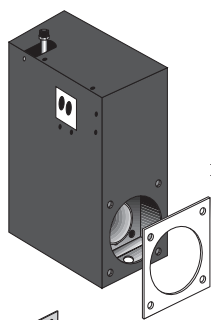
**Рис. 13: ОБОГРЕВАТЕЛЬ С U - ОБРАЗНОЙ ТРУБОЙ И ЗАЩИТНОЙ РЕШЕТКОЙ**

	Модель	VH15UT	VH20UT	VH25UT	VH30UT	VH35UT	VH40UT	VH45UT	VH50UT
	A	150	150	150	150	150	150	150	200
B	890	970	970	1020	1170	1220	1270	1380	
C	1580	1730	1730	1910	1980	2050	2110	2210	
D	760	940	940	1000	1090	1150	1200	1300	

**Рис. 14: ОБОГРЕВАТЕЛЬ С U - ОБРАЗНОЙ ТРУБОЙ И ВЕНТИЛЯЦИЕЙ**

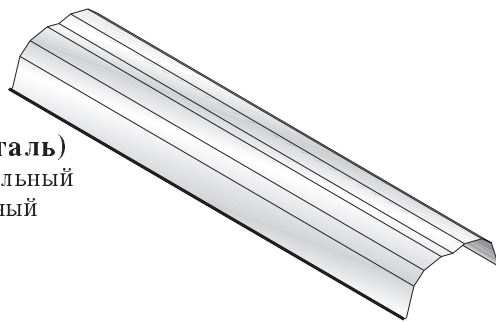
	Модель	VH15UT	VH20UT	VH25UT	VH30UT	VH35UT	VH40UT	VH45UT	VH50UT
	E	1000	1000	1000	1000	1000	1000	1000	1000
F	500	500	500	500	500	500	500	500	500

**РАЗДЕЛ 4: ОПИСАНИЕ ВАЖНЕЙШИХ КОМПОНЕНТОВ**

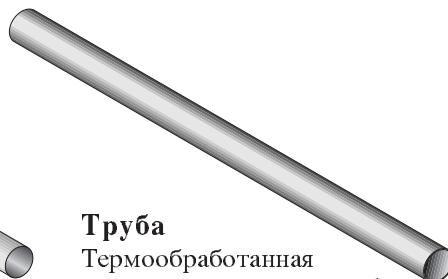


**Горелка (показана с прокладкой для трубы)**  
 Должна быть установлена окошком для наблюдения за пламенем вниз.

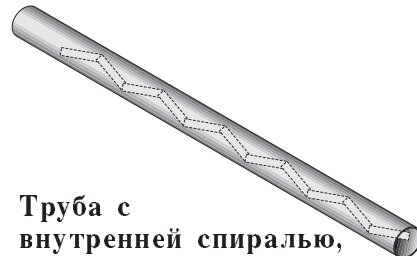
**Рефлектор (Алюминий или нержавеющая сталь)**  
 Требуется дополнительный нахлест. Минимальный нахлест 18 см.



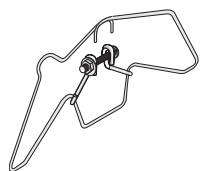
**Труба горелки**  
 Поставляется отрезками 3м. Труба горелки всегда первая труба после горелки.



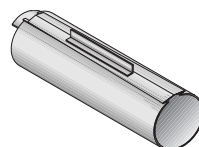
**Труба**  
 Термообработанная алюминизированная труба. Поставляется отрезками 3м.



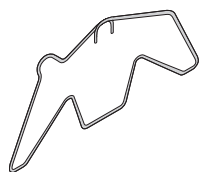
**Труба с внутренней спиралью, присоединяемая к вентилятору**  
 Поставляется отрезками 3м. Труба присоединяемая к вентилятору всегда последняя труба обогревателя, к концу которой присоединяется вентилятор.



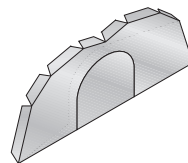
**Кронштейн для труб и рефлектора с хомутом**  
 Установите этот кронштейн не далее 20 см от горелки. Рекомендуемое расстояние: 10 см.



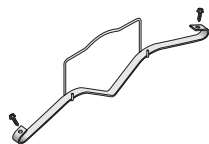
**Муфта сцепления с замком**



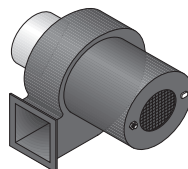
**Кронштейн для труб и рефлектора**  
 Используйте данный кронштейн для подвески системы.



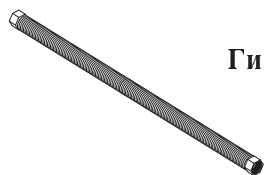
**Наконечник рефлектора**  
 Выдавите центральную часть для использования наконечника для пропуска труб.



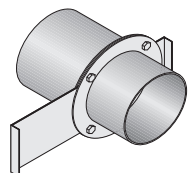
**Вспомогательный хомут для поддержки рефлектора**



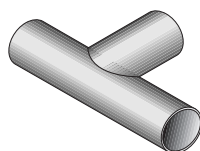
**Вентилятор (включая задвижку)**  
 Присоединяется к последней трубе обогревателя.



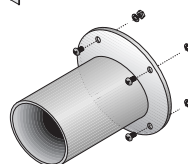
**Гибкий газовый шланг**



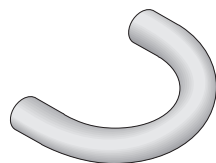
**Задвижка**  
 Для использования в системе с несколькими горелками.



**T-образная труба**



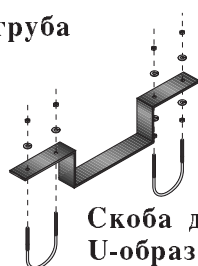
**Часть задвижки вентилятора с шурупами**



**U-образная труба**



**Регулятор высоты**



**Скоба для поддержки U-образной трубы**



**Подковообразный хомут**

РАЗДЕЛ 5: КРАТКОЕ ОПИСАНИЕ ПОДВЕСКИ

**⚠ ПРЕДУПРЕЖДЕНИЕ!**

**Подвесной предмет!**

Подвешивайте обогреватель на цепь с рабочей нагрузкой не менее 80 кг.

Невыполнение данных инструкций может привести к смертельному исходу, ранению и порче имущества.



Для обеспечения вашей безопасности и исполнения условий гарантии, все приборы должны быть установлены в соответствии с этой инструкцией.

Не используйте газопровод или электрические кабели в качестве крепления обогревателя.

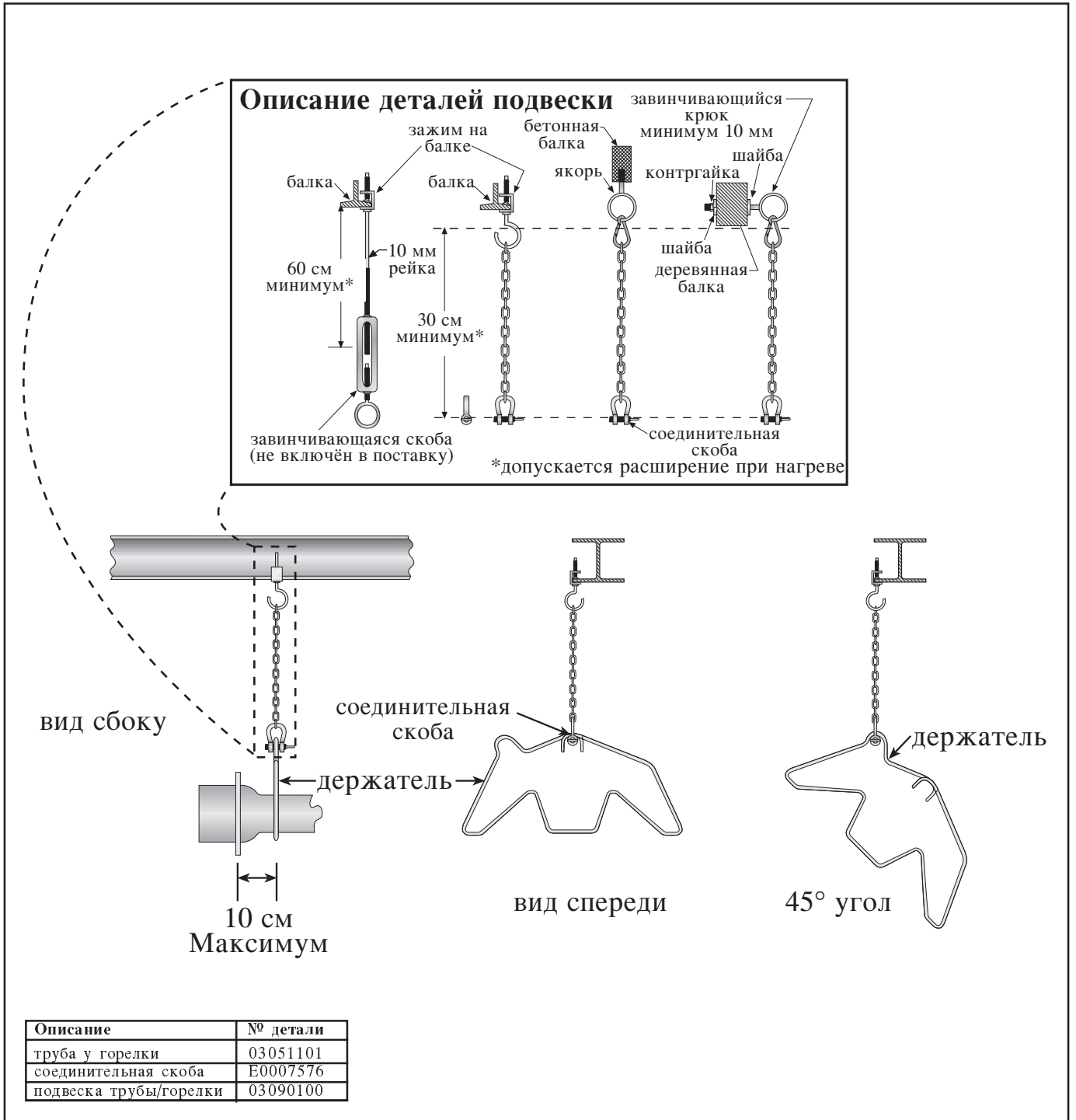
Не располагайте газопровод или электрические кабели непосредственно на пути продуктов сгорания, отводимых от обогревателя.

Обогреватель должен располагаться в местах, доступных для обслуживания.

Обогреватель должен быть установлен на расстоянии от горючих материалов и веществ, указанном в таблице моделей в этой инструкции.

Необходимое минимальное и максимальное входное давление газа указано в таблице. Стандартная установочная конфигурация показана на рис.15

Рис. 15 Описание подвески



## РАЗДЕЛ 6: УСТАНОВКА ЛИНЕЙНОГО И ДВОЙНОГО ЛИНЕЙНОГО ОБОГРЕВАТЕЛЯ

Ниже описаны схема и порядок установки линейного и двойного линейного обогревателя BLACKHEAT®. Расположение некоторых компонентов, например, суппортов и муфт, имеет решающее значение для правильной установки. Необходимо строго придерживаться схемы сборки стр. 11, рис. 16. Смотрите также варианты установки линейных рефлекторов стр. 4 рис. 1 и рис. 7.

Используйте соответствующие детали подвесок, зажимы на балках, цепи и рейки в заранее определенных местах. Изменение длины цепи приводит к перевесу всей системы. При затруднениях обратитесь к производителю или его представителю.

### 6.1 Список стандартных запчастей для одинарного линейного обогревателя

№ детали	Описание	BH15ST	BH20ST	BH25ST	BH30ST	BH35ST	BH40ST	BH45ST	BH50ST	BH55ST
	BLACKHEAT горелка в сборе (разной мощности и топлива)	1	1	1	1	1	1	1	1	1
07260001	Вентилятор XP1	1	1	1	1	-	-	-	-	-
07260002	Вентилятор XP2	-	-	-	-	1	1	1	-	-
07260003	Вентилятор XP3	-	-	-	-	-	-	-	1	-
03051101	Труба к горелке, 100мм x 3048мм	1	1	1	1	1	1	1	1	1
91409408	Труба 100мм x 3048мм	-	1	1	2	2	2	3	3	4
S5127W	Труба к вентилятору 100мм x 3048мм с внут. спиралью 3048мм	-	1	1	1	1	1	1	1	1
S5134W	Труба к вентилятору 100мм x 3048мм с внут. спиралью 2134мм	1	-	-	-	-	-	-	-	-
01329600	Набор муфт	1	2	2	3	3	3	4	4	5
01329700	Зажим муфты	1	2	2	3	3	3	4	4	5
02750303	Рефлектор алюминиевый 2439мм	3	4	4	6	6	6	7	7	8
S5163W	Рефлектор, нерж. Сталь 2439мм (вариант)*	3	4	4	6	6	6	7	7	8
02750800	Торцевые крышки к рефлектору (алюминий)	2	2	2	2	2	2	2	2	2
C2332B	Торцевые крышки к рефлектору, нерж. сталь (вариант)*	2	2	2	2	2	2	2	2	2
03090100	Держатель трубы и рефлектора	3	4	4	5	5	5	6	6	7
01318901	Набор зажимов к трубе (вкл. болт, шайбу и гайку)	1	1	1	1	1	1	1	1	1
91908004	Проволочный зажим	2	3	3	5	5	5	6	6	7
94320812	Винт 8x3/4 3.9мм x 19мм (в комплекте с 91908004)	4	6	6	10	10	10	12	12	14
03050000	Скоба суппорта рефлектора	2	3	3	5	5	5	6	6	7
E0007576	Соединительная скоба	3	4	4	5	5	5	6	6	7
91107720	U-образный зажим (20 штук)	1	1	1	1	1	1	1	1	1
S7199K	Заслонка с фланцами (для системы с несколькими горелками)	1 на обогреватель								

\*Перед установкой удалить покрытие ПВХ

Рис. 16: Схема сборки одинарного линейного обогревателя BLACKHEAT®

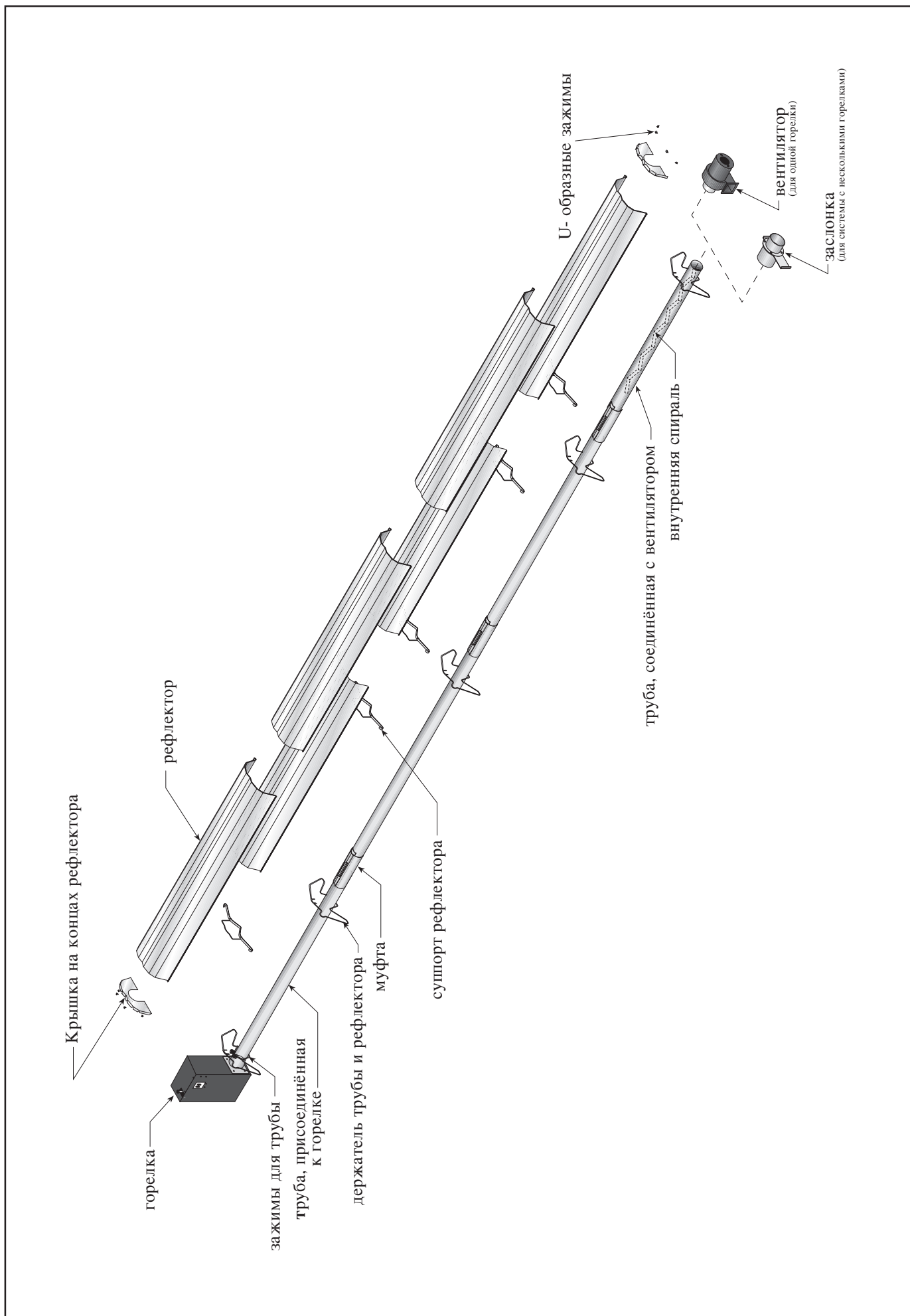
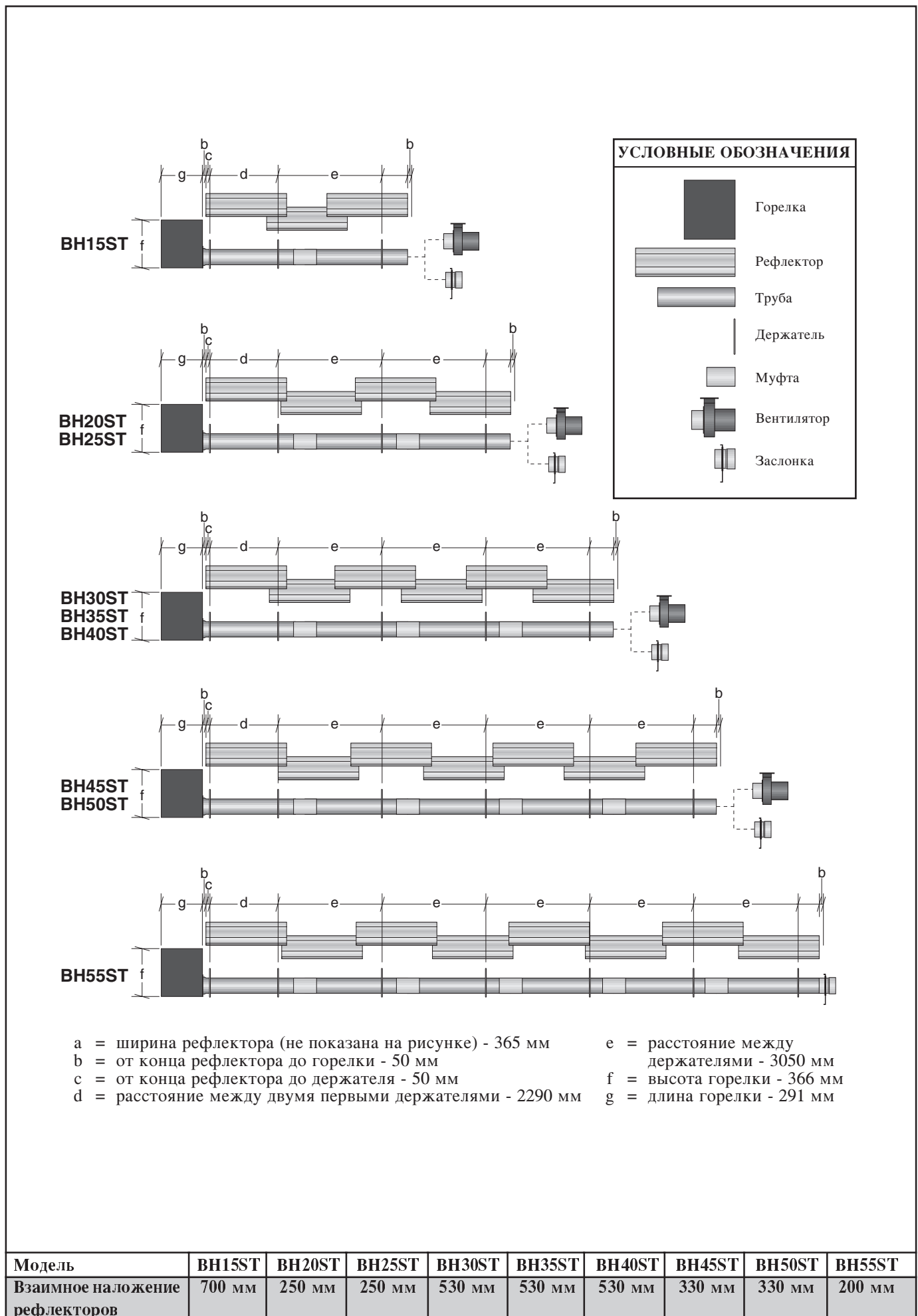


Рис. 17: BLACKHEAT® Чертежи одинарного линейного обогревателя





## 6.2: Список стандартных запчастей для двойного линейного обогревателя

№ детали	Описание	BH30DL	BH40DL	BH50DL	BH60DL	BH70DL
	BLACKHEAT горелка в сборе (разной мощности и топлива)	2	2	2	2	2
07260002	Вентилятор XP2	1	1	-	-	-
07260003	Вентилятор XP3	-	-	1	1	1
03051101	Труба к горелке, 100мм x 3048мм	2	2	2	2	2
91409408	Теплоизлучающая труба 100мм x 3048мм	-	2	2	4	4
S5127W	Труба к вентилятору 100мм x 3048мм с внут. спиралью 3048мм	-	2	2	2	2
S5134W	Труба к вентилятору 100мм x 3048мм с внут. спиралью 2134мм	2	-	-	-	-
01329600	Набор муфт	4	6	6	8	8
01329700	Зажим муфты	4	6	6	8	8
02750303	Рефлектор алюминиевый 2439мм	6	8	8	12	12
S5163W	Рефлектор, нерж. Сталь 2439мм (вариант)*	6	8	8	12	12
02750800	Торцевые крышки к рефлектору (алюминий)	4	4	4	4	4
C2332B	Торцевые крышки к рефлектору, нерж. сталь (вариант)*	4	4	4	4	4
03090100	Держатель трубы и рефлектора	6	8	8	10	10
01318901	Набор зажимов к трубе (вкл. болт, шайбу и гайку)	2	2	2	2	2
91908004	Проволочный зажим	4	6	6	10	10
03050000	Скоба суппорта рефлектора	4	6	6	10	10
E0007576	Соединительная скоба	6	8	8	10	10
91107720	U-образный зажим (20 штук)	2	2	2	2	2
E0007582	Регулятор высоты	6	8	8	10	10
94320812	Винт 8x3/4 3.9мм x19мм (в комплекте с 91908004)	8	12	12	20	20

\*Перед установкой удалить покрытие ПВХ

Рис. 18: Схема сборки двойного линейного обогревателя BLACKHEAT®

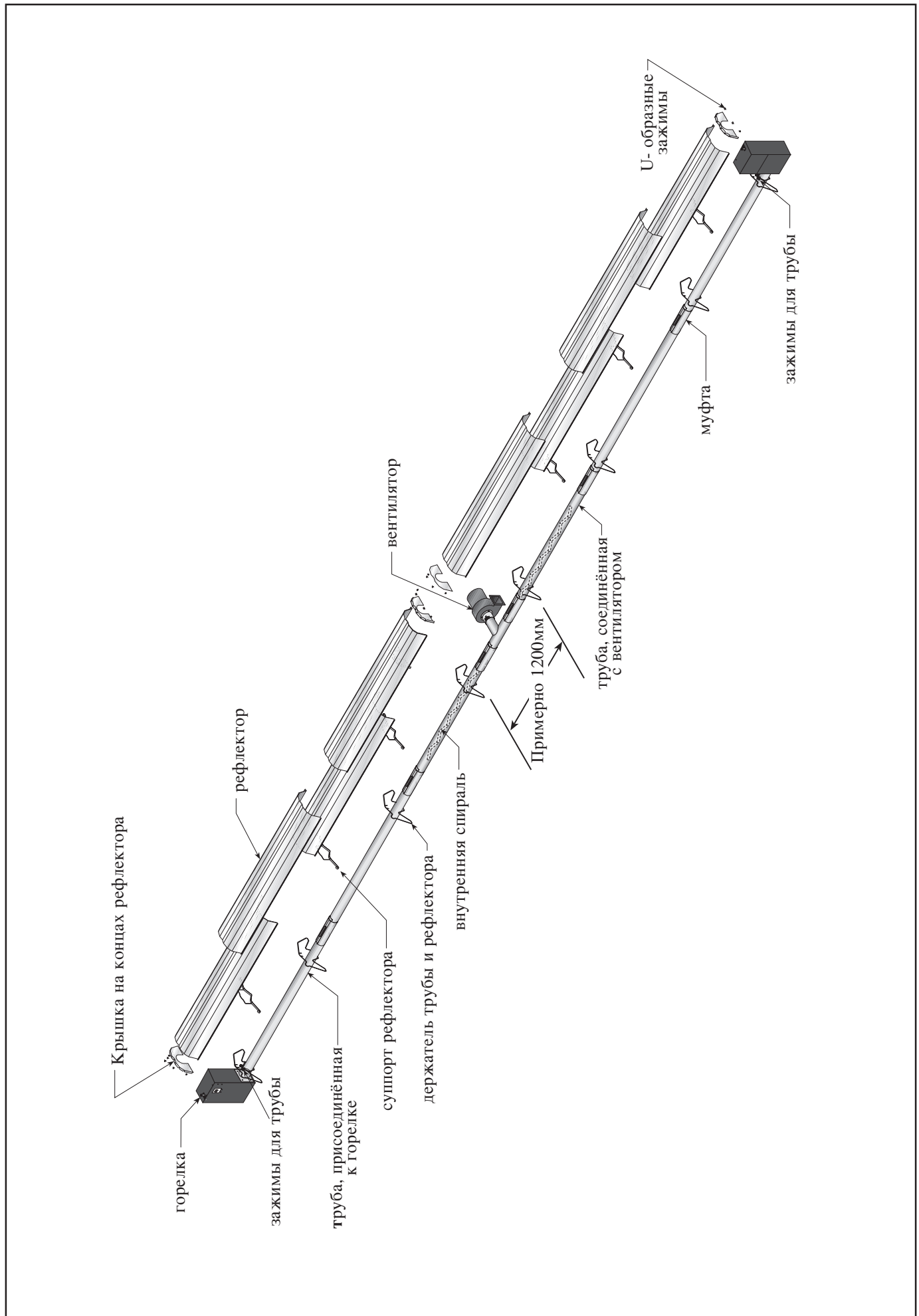
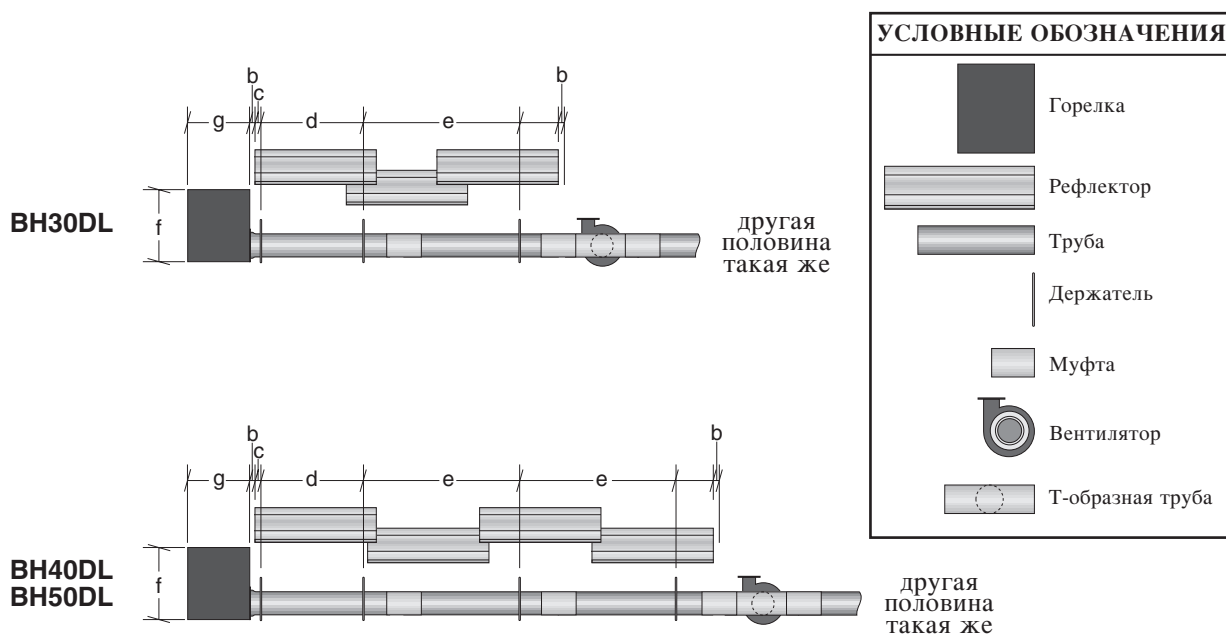


Рис. 19: BLACKHEAT® Чертежи двойного линейного обогревателя



- a = ширина рефлектора (не показана на рисунке) - 365 мм
- b = от конца рефлектора до горелки - 50 мм
- c = от конца рефлектора до держателя - 50 мм
- d = расстояние между двумя первыми держателями - 2290 мм
- e = расстояние между держателями - 3050 мм
- f = высота горелки - 366 мм
- g = длина горелки - 291 мм

Модель	BH30DL	BH40DL	BH50DL	BH60DL	BH70DL
Взаимное наложение рефлекторов	700 мм	250 мм	250 мм	530 мм	530 мм

### 6.3 Установка 1-й трубы (присоединяемой к горелке)

**Внимание:**  
 трубы необходимо подвешивать с наклоном в 13 мм на каждые 6 м от горелки

соединительная скоба  
 держатель  
 труба горелки  
 229 см ± 25 см

отверстие противовеса должно быть сверху  
 Сварной шов должен быть внизу трубы

Описание	№ детали
Труба к горелке	03051101
Соединительная скоба	E0007576
Держатель трубы и рефлектора	03090100

### 6.4 Установка средней трубы и муфт

**A** стяните муфту петель

**B** вставьте задвижку в муфту

**C** вставьте трубы в муфту

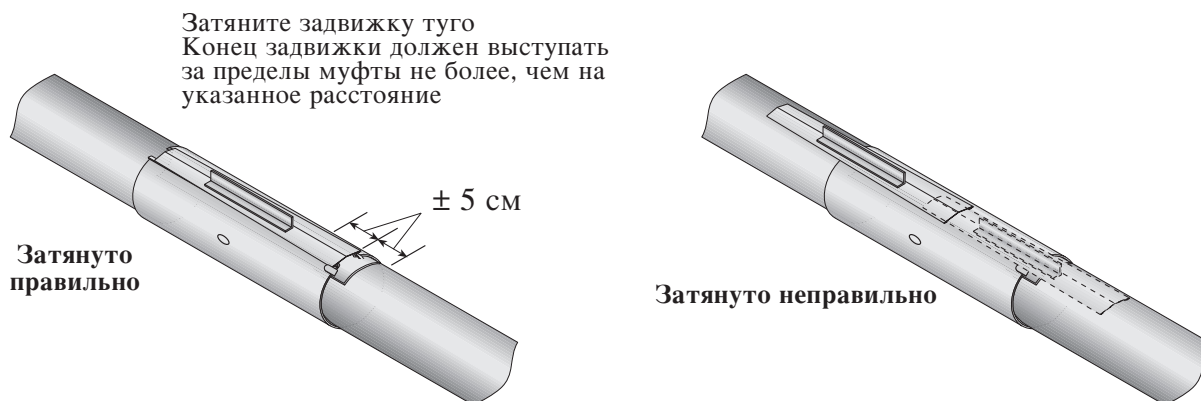
Блок муфты должен быть в позиции «2 часа» или «10 часов»

**D** затянуть муфту

Описание	№ детали
Муфта	01329600
Задвижка	01329700
Труба	91409408

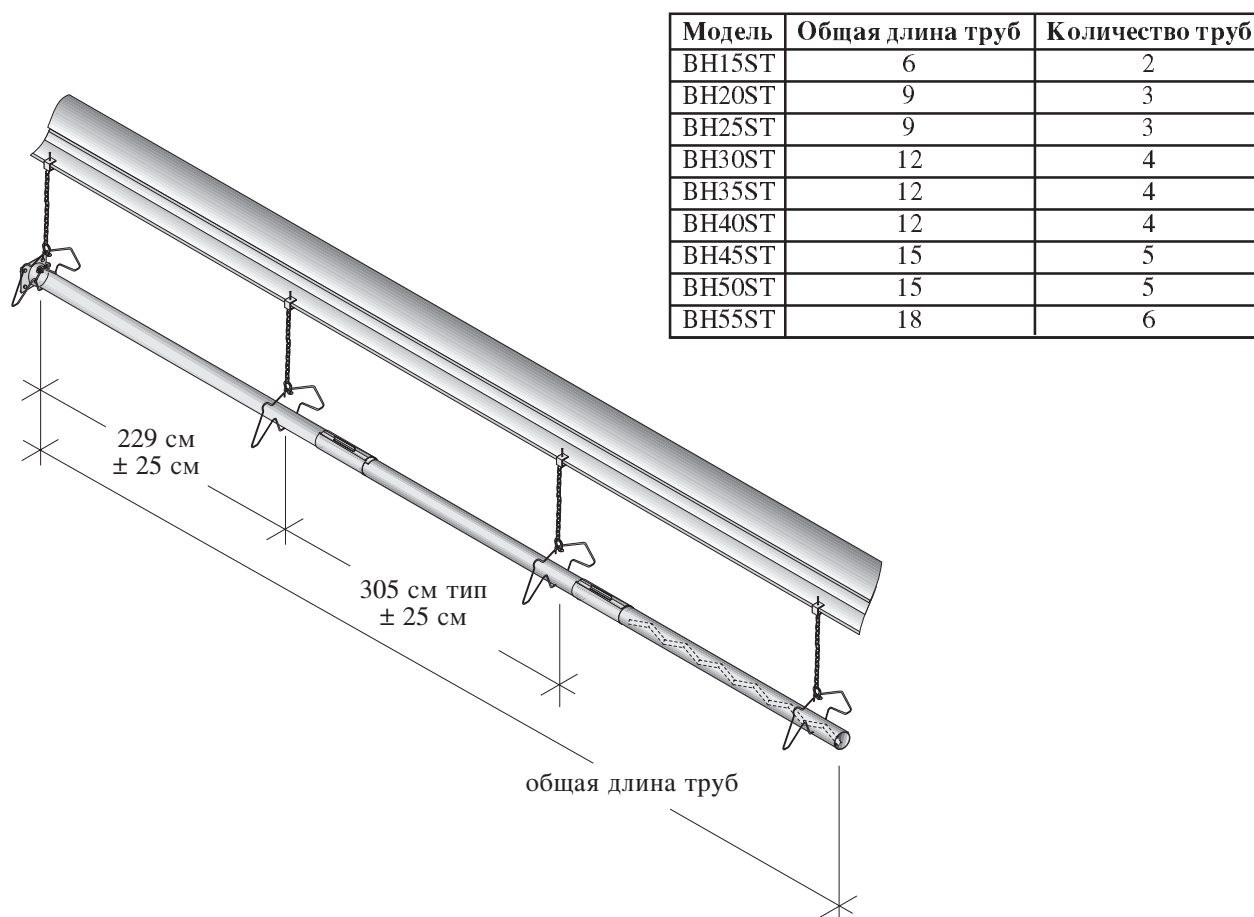
## 6.4.1 Установка средней трубы и муфт (продолжение)

Затяните муфту на задвижку как показано на рисунке.

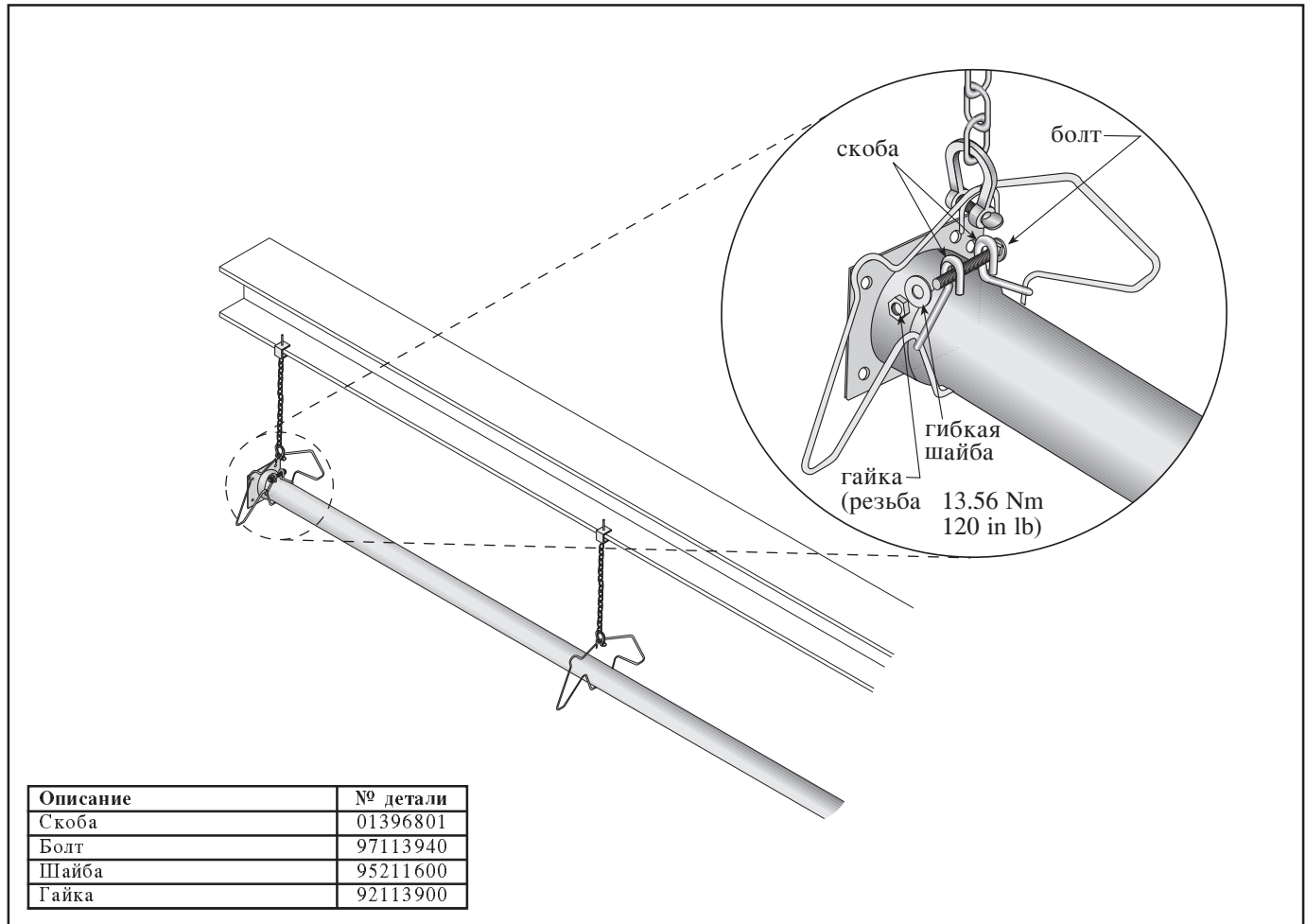


Повторите шаги 7.4 А-Д до тех пор, пока не установите все трубы

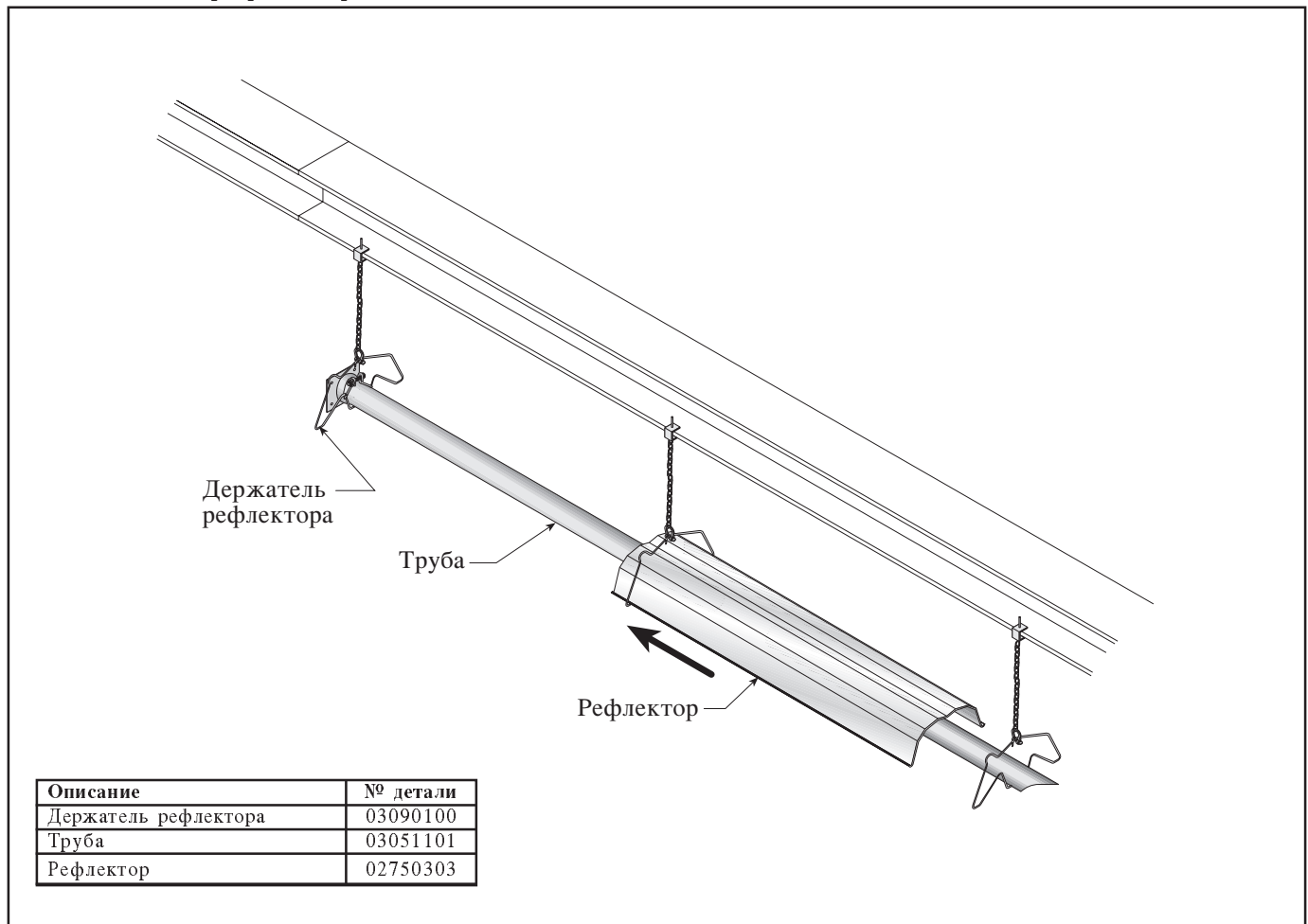
## 6.4.2 Установка средней трубы и муфт (продолжение)



### 6.5 Установка скобы на трубу



### 6.6 Установка рефлектора

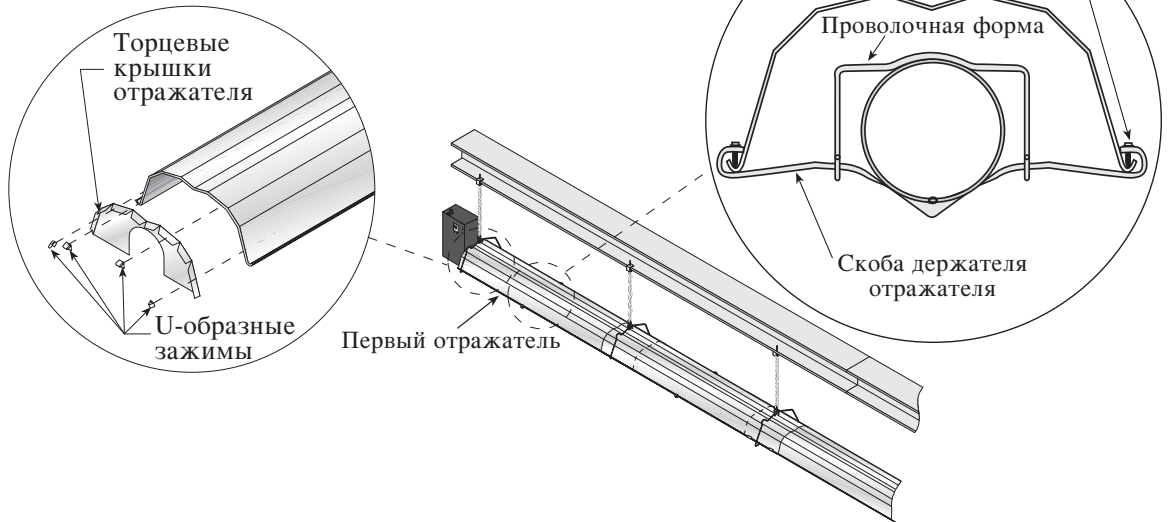


**6.6.1 Установка отражателя, U-образных зажимов и держателя отражателя.**

Графические изображения конструкции обогревателя в разделе 6 схематичны и являются основным руководством по установке подвесов, держателей отражателей и U-образных зажимов.

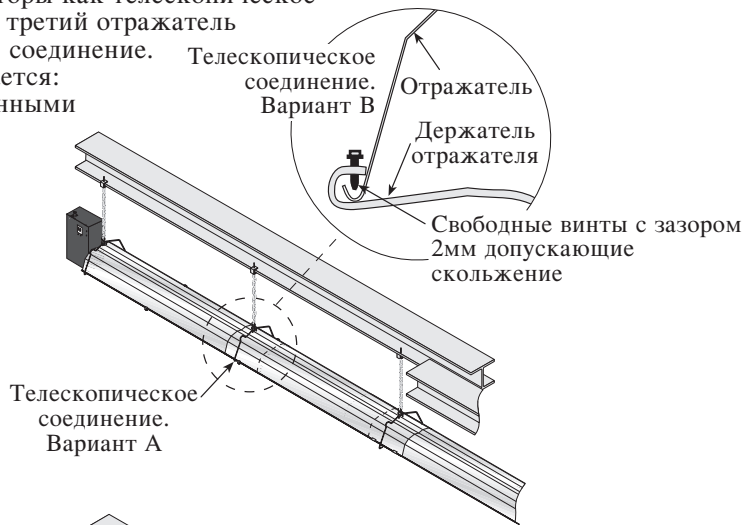
Для обеспечения правильного перемещения, для уменьшения или увеличения рефлектора используется комбинация держателей рефлектора и U-образных зажимов. Расположение держателей рефлектора и U-образных зажимов зависит от конкретной установки. Должны соблюдаться следующие правила.

1. Первый отражатель после горелки должен быть закреплен посередине рефлектора держателем отражателя и прижат винтом

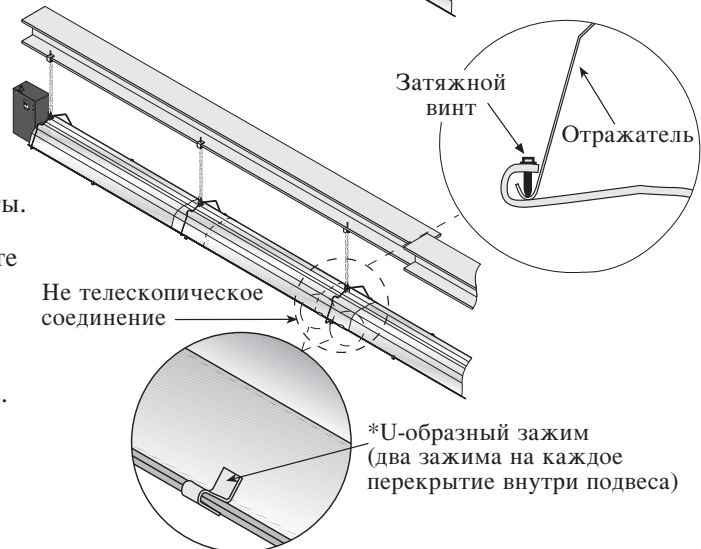


2. Соедините первый и второй рефлекторы как телескопическое соединение. В дальнейшем, каждый третий отражатель присоединяйте как телескопическое соединение. Телескопическое соединение достигается:

- а.) обоими отражателями, проложенными внутри подвеса (не требуется держатель отражателя)
- в.) используя держатель отражателя с незатянутыми винтами

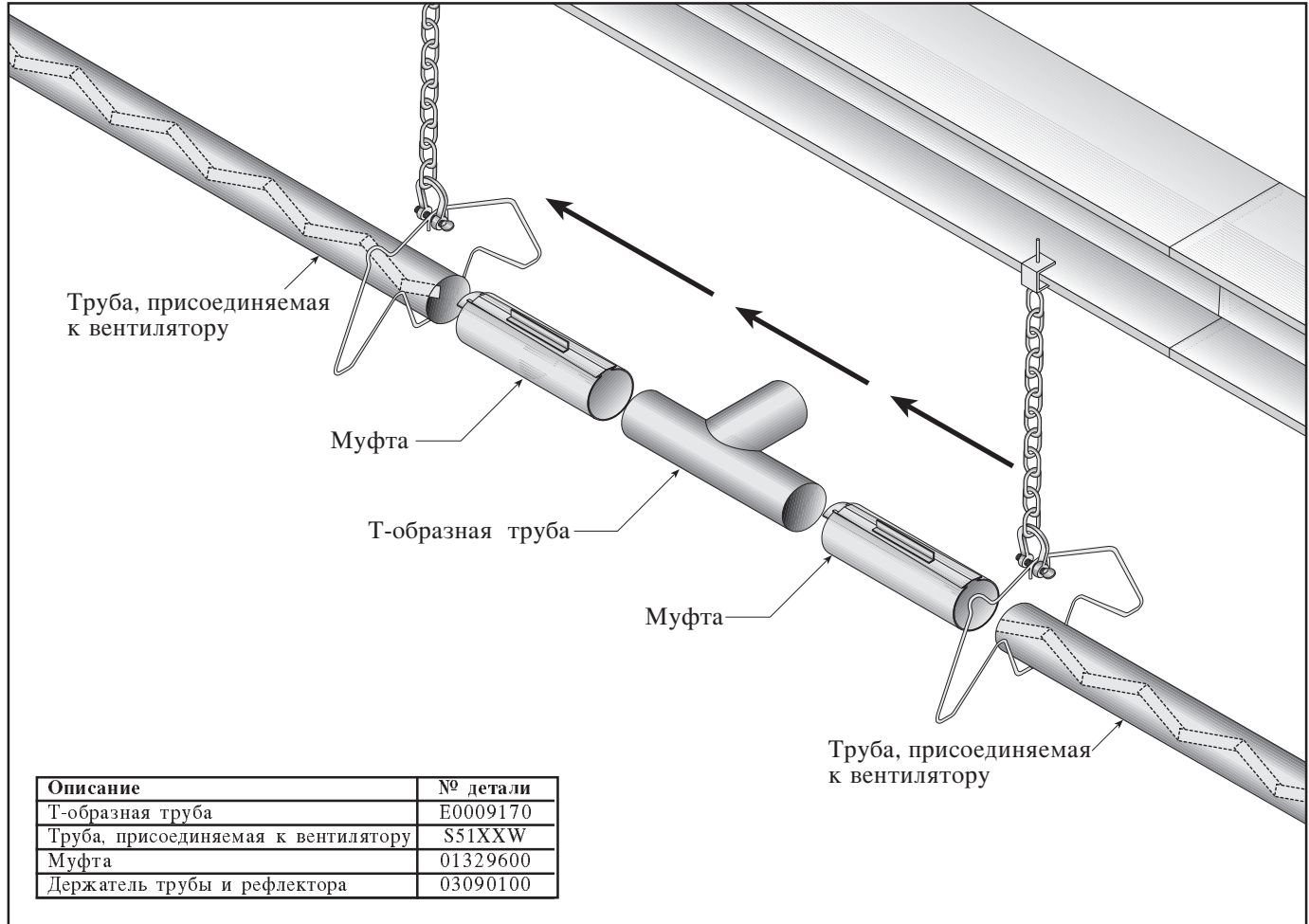


3. Остающийся отражатель не требует телескопического соединения с частичным перекрытием. Для закрепления отражателей подряд не телескопическим соединением с частичным перекрытием, используйте держатели отражателей и затяжные винты. \*Если оба отражателя перекрываются внутри подвеса, в этом случае используйте U-образные зажимы или винты. Эта секция, из идущих друг за другом трех отражателей, должна быть прикреплена к трубе хотя бы через один держатель отражателя с помощью затяжных винтов.



Описание	№ детали
Суппорт рефлектора	03050010
Проволока	91908004
Скоба суппорта рефлектора	03050000
Винт 8x3/4	94320812
U-образные зажимы	91107720
Торцевая крышка на конце	027508XX

### 6.7 Установка Т-образной трубы (для двойного линейного обогревателя)





**РАЗДЕЛ 7: УСТАНОВКА ОБОГРЕВАТЕЛЯ U-ОБРАЗНОЙ ФОРМЫ**

Ниже описаны схема и порядок установки обогревателя BLACKHEAT® U-образной формы. Расположение некоторых компонентов, например, суппортов и муфт, имеет решающее значение для правильной установки. Необходимо строго придерживаться схемы сборки стр. 22, рис. 20.

См. также варианты установки рефлекторов на стр. 6, рис.9 - стр.7, рис.14. Используйте соответствующие детали подвесок, зажимы на балках, цепи и рейки в заранее определенных местах. Изменение длины цепи приводит к потере равновесия всей системы. При затруднениях обратитесь к производителю или его представителю.

**7.1 Список стандартных запчастей для обогревателя U-образной формы**

№ детали	Описание	BH15UT	BH20UT	BH25UT	BH30UT	BH35UT	BH40UT	BH45UT	BH50UT	
	BLACKHEAT® горелка в сборе (разной мощности и топлива)	1	1	1	1	1	1	1	1	
07260001	Вентилятор XP1	1	1	1	1	-	-	-	-	
07260002	Вентилятор XP2	-	-	-	-	1	1	1	-	
07260003	Вентилятор XP3	-	-	-	-	-	-	-	1	
03051101	Труба к горелке, 100мм x 3048мм	1	1	1	1	1	1	1	1	
91409408	Труба 100мм x 3048мм	-	-	-	2	2	2	2	2	
91409423	Труба 100мм x 1524мм	-	2	2	-	-	-	2	2	
S5127W	Труба к вентилятору 100мм x 3048мм с внут. спиралью 3048мм	-	1	1	1	1	1	1	1	
S5134W	Труба к вентилятору 100мм x 3048мм с внут. спиралью 2134мм	1	-	-	-	-	-	-	-	
01335901	U-изгиб	1	1	1	1	1	1	1	1	
01329600	Набор муфт	2	4	4	4	4	4	6	6	
01329700	Зажим муфты	2	4	4	4	4	4	6	6	
02750303	Рефлектор алюминиевый 2439мм	4	4	4	6	6	6	8	8	
S5163W	Рефлектор, нерж. Сталь 2439мм (вариант)*	4	4	4	6	6	6	8	8	
02750800	Торцевые крышки к рефлектору (алюминий)	4	4	4	4	4	4	4	4	
C2332B	Торцевые крышки к рефлектору, нерж. сталь (вариант)*	4	4	4	4	4	4	4	4	
03090100	Держатель трубы и рефлектора	4	6	6	6	6	6	8	8	
01318901	Набор зажимов к трубе (вкл. болт, шайбу и гайку)	1	1	1	1	1	1	1	1	
91908004	Проволочный зажим	2	4	4	4	4	4	6	6	
03050000	Скоба суппорта рефлектора	2	4	4	4	4	4	6	6	
03020501	Скоба суппорта U-изгиба	1	1	1	1	1	1	1	1	
E0007576	Соединительная скоба	4	6	6	6	6	6	8	8	
91107720	U-образный зажим (20 штук)	2	2	2	2	2	2	2	2	
91912501	U болт	2	2	2	2	2	2	2	2	
C0090B	Гайка M6	6	6	6	6	6	6	6	6	
96411500	Шайба 6 мм	6	6	6	6	6	6	6	6	
94320812	Винт 8x3/4 3.9мм x19мм (в комплекте с 91908004)	4	8	8	8	8	8	12	12	
S7199K	Заслонка (для системы с несколькими горелками)		1	на обогреватель						

\*Перед установкой удалить покрытие ПВХ

Рис. 20: Схема сборки обогревателя BLACKHEAT® U-образной формы

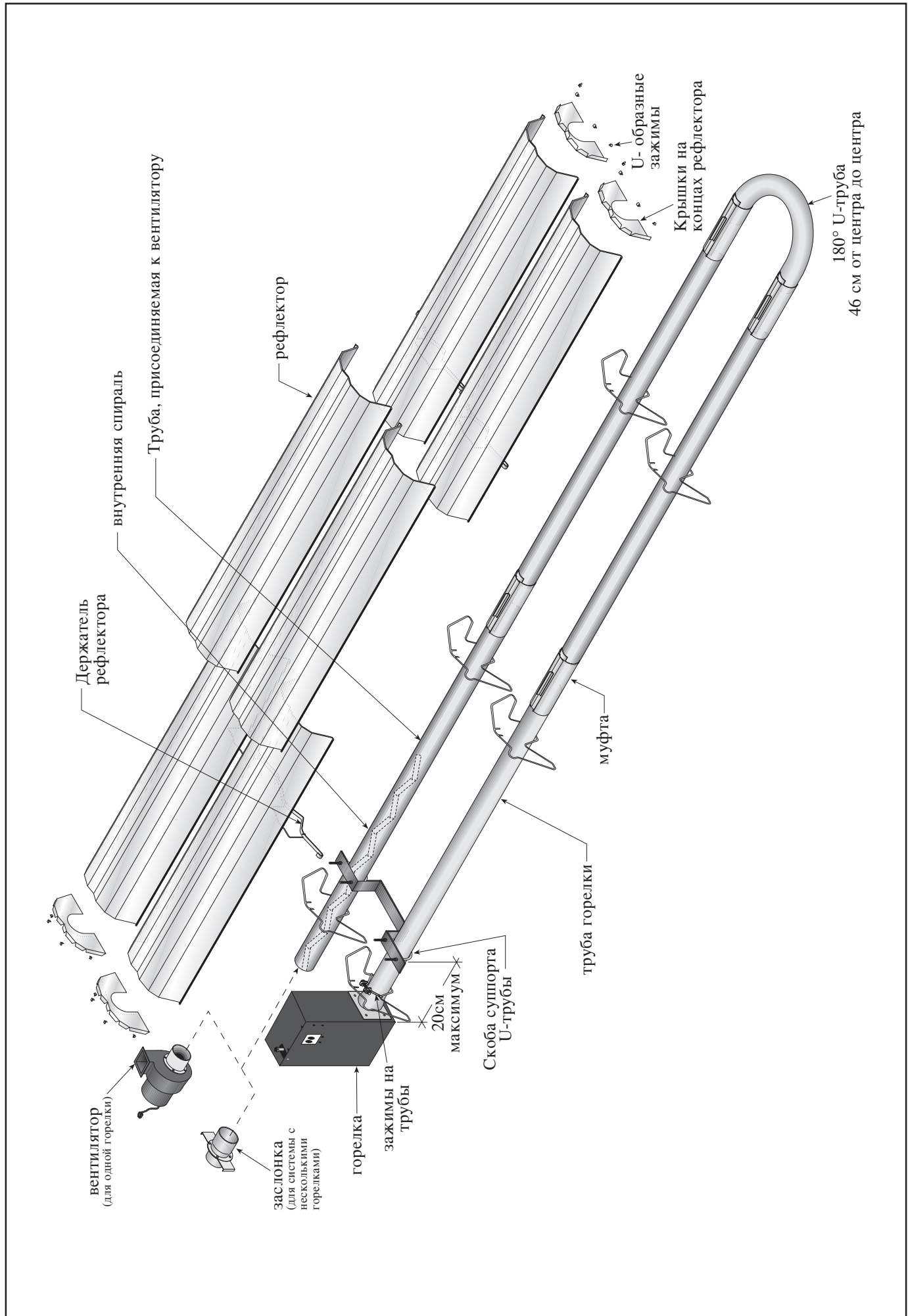
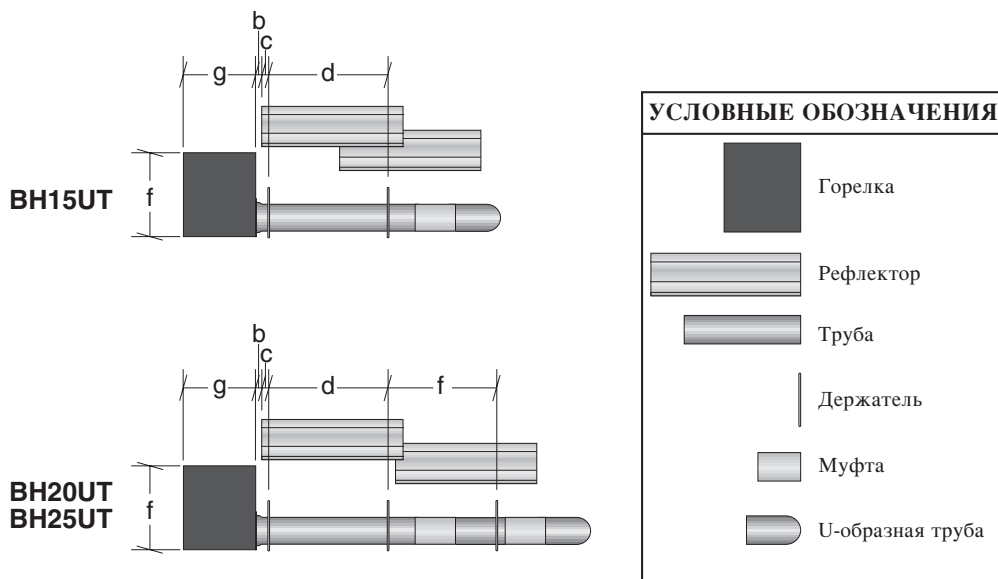


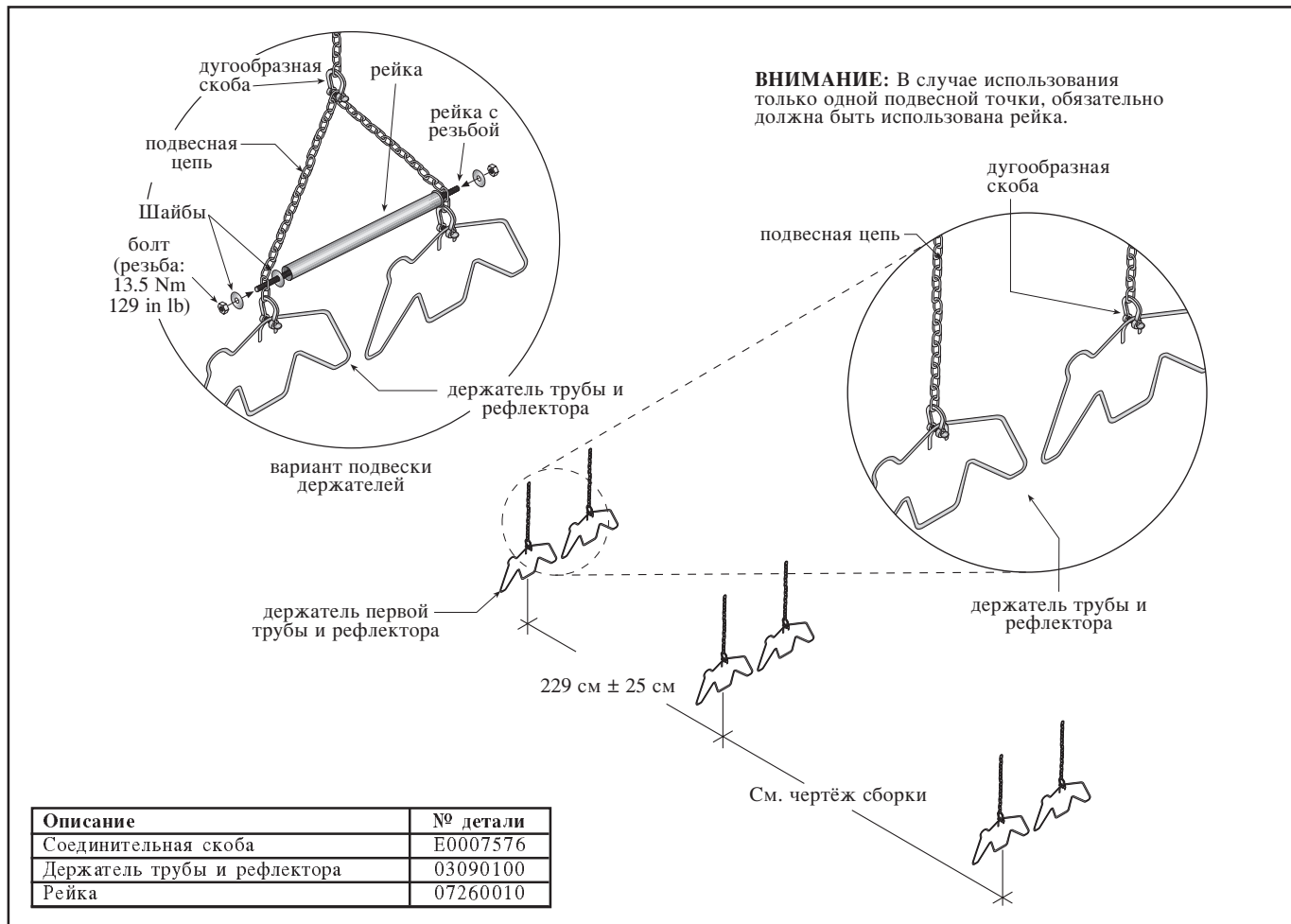
Рис. 21: BLACKHEAT® Чертежи обогревателя U-образной формы



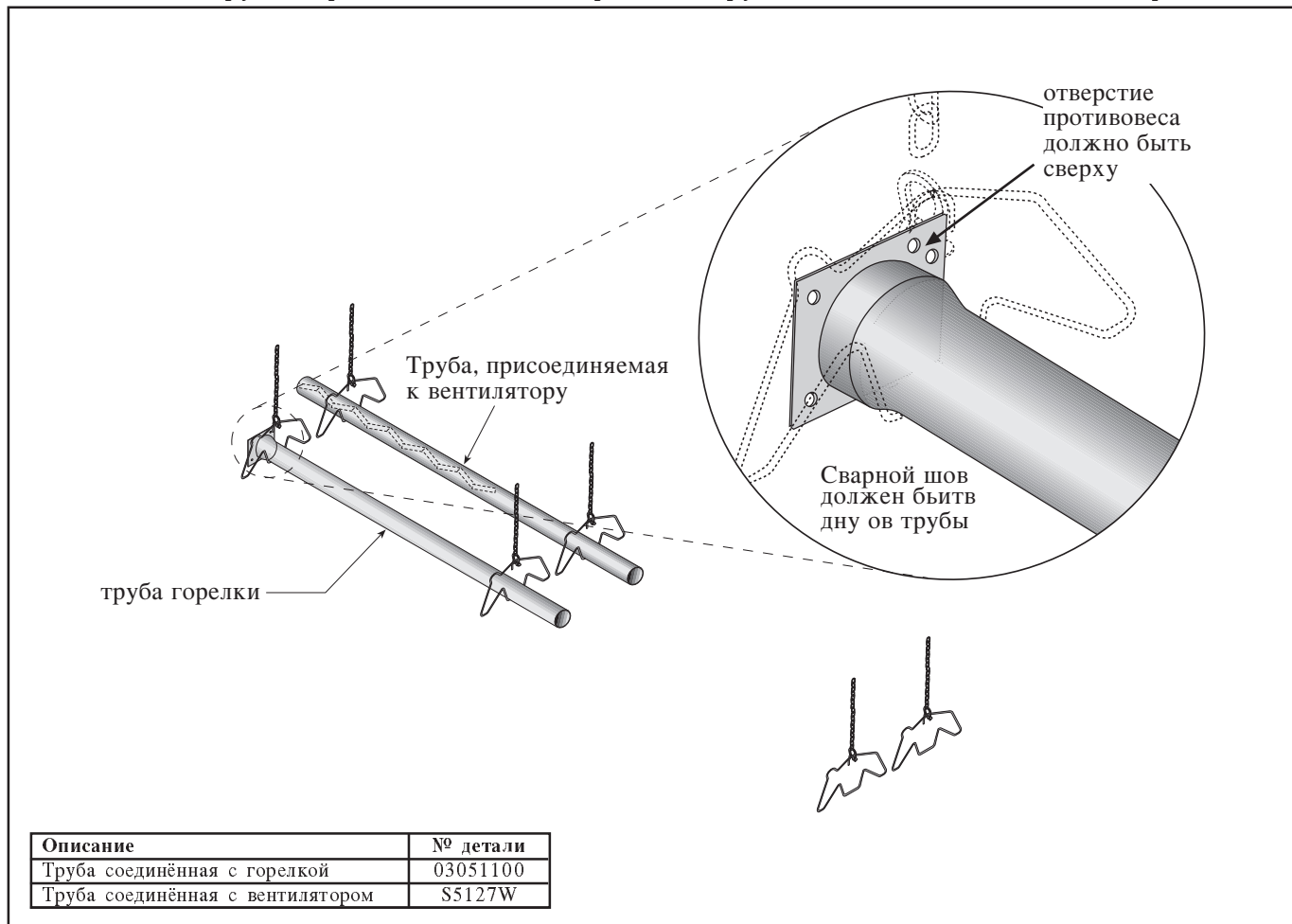
- a = ширина рефлектора (не показана на рисунке) - 850 мм
- b = от конца рефлектора до горелки - 50 мм
- c = от конца рефлектора до держателя - 50 мм
- d = расстояние между двумя первыми держателями - 2290 мм
- e = расстояние между держателями - 3050 мм
- f = distance between last full tube hanger and half tube hanger - 1900 мм
- g = высота горелки - 366 мм
- h = длина горелки - 291 мм

Модель	BH15UT	BH20UT	BH25UT	BH30UT	BH35UT	BH40UT	BH45UT	BH50UT
Взаимное наложение рефлекторов	1780 мм	250 мм	250 мм	580 мм	580 мм	580 мм	690 мм	690 мм

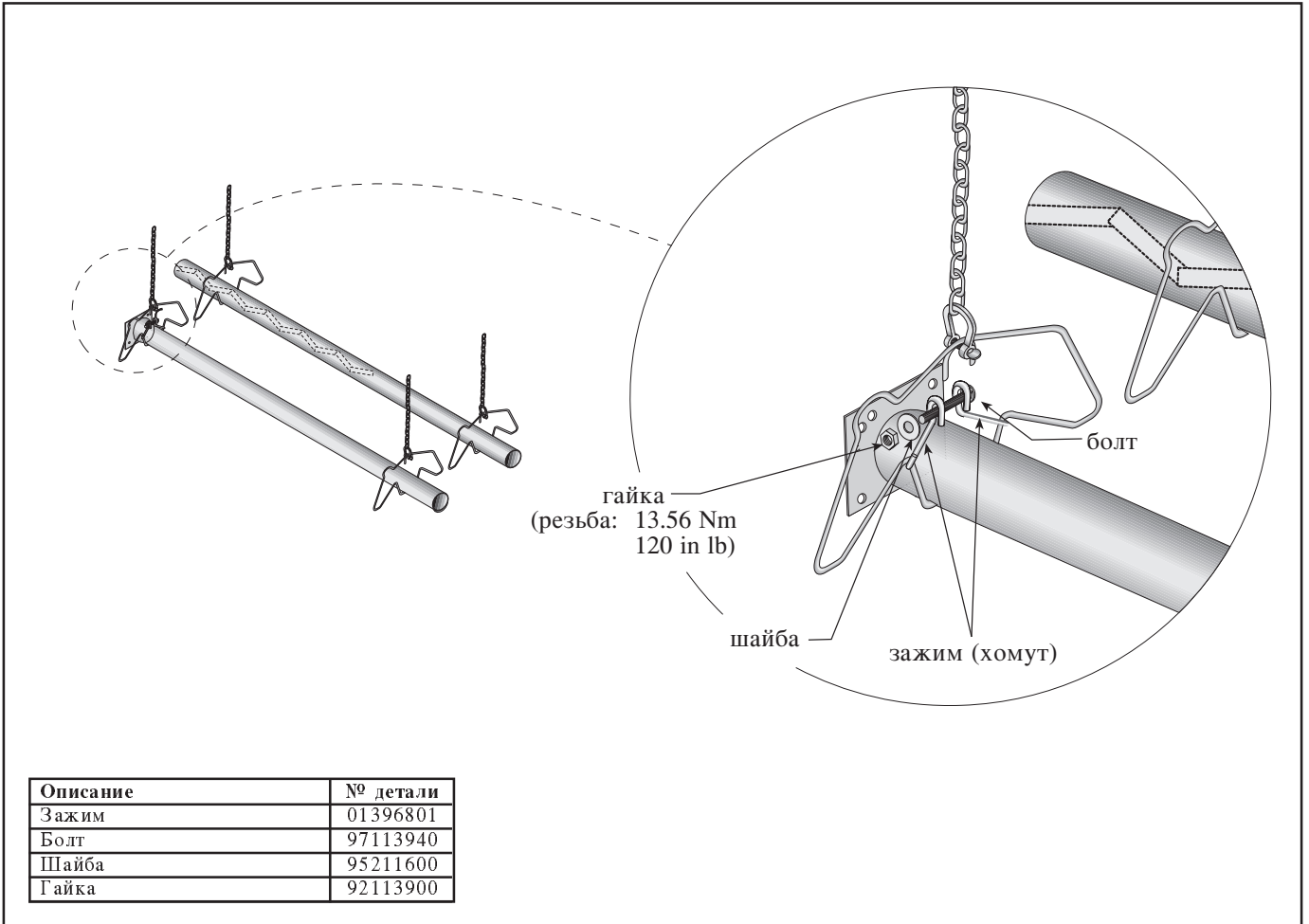
## 7.2 Расположение держателей



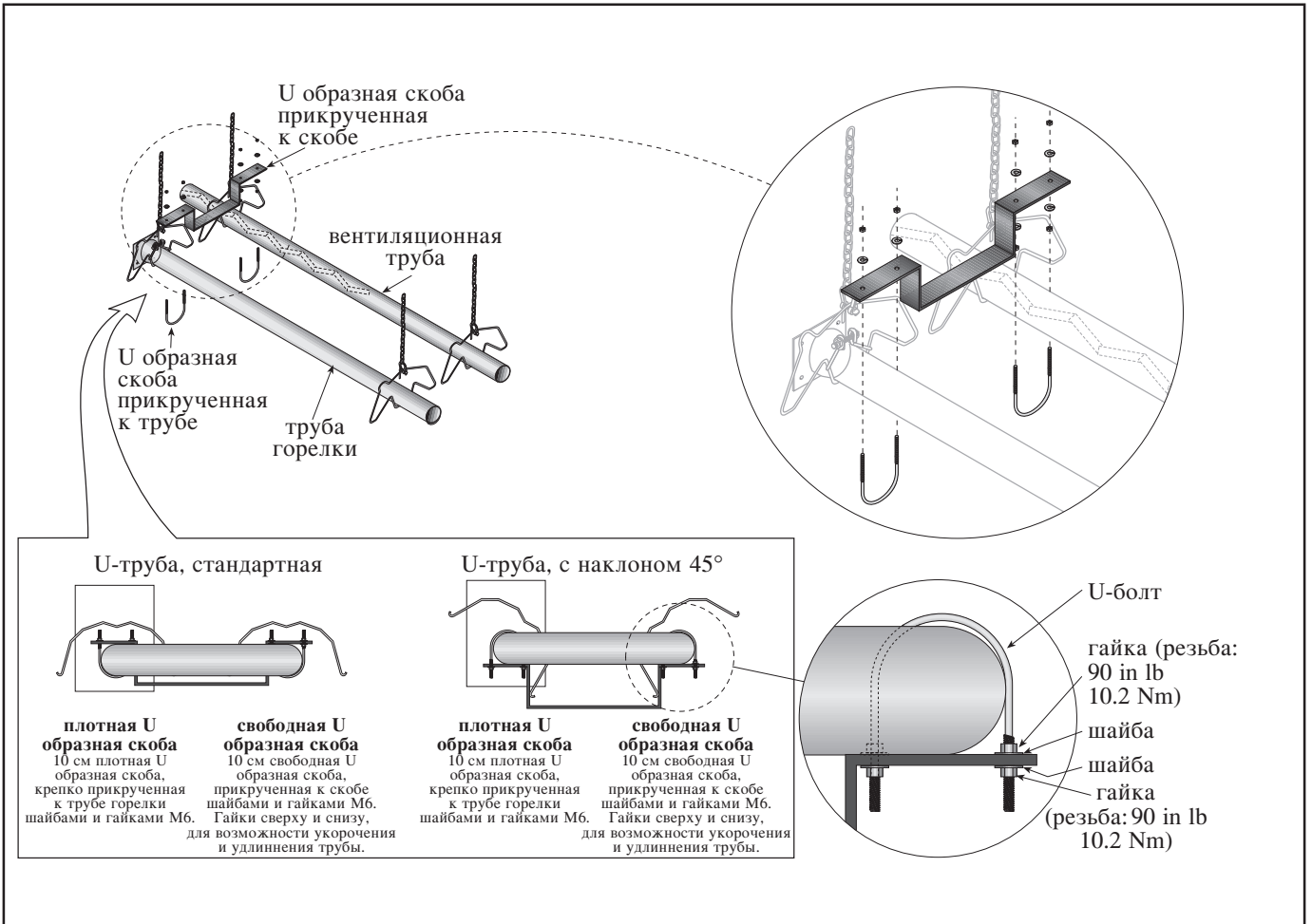
## 7.3 Установка трубы, присоединённой к горелке и трубы, соединённой с вентилятором



### 7.3.1 Установка зажима на трубу



### 7.4 Установка скобы суппорта U-трубы



## 7.5 Муфта и средняя труба

**A** стяните муфту петель

**B** вставьте задвижку в муфту

**C** вставьте трубы в муфту

Блок муфты должен быть в позиции «2 часа» или «10 часов»

**D** затянуть муфту

Описание	№ детали
Муфта	01329600
Задвижка	01329700
Труба	91409408

### 7.5.1 Установка средней трубы и муфт (продолжение)

Затяните муфту на задвижку как показано на рисунке.

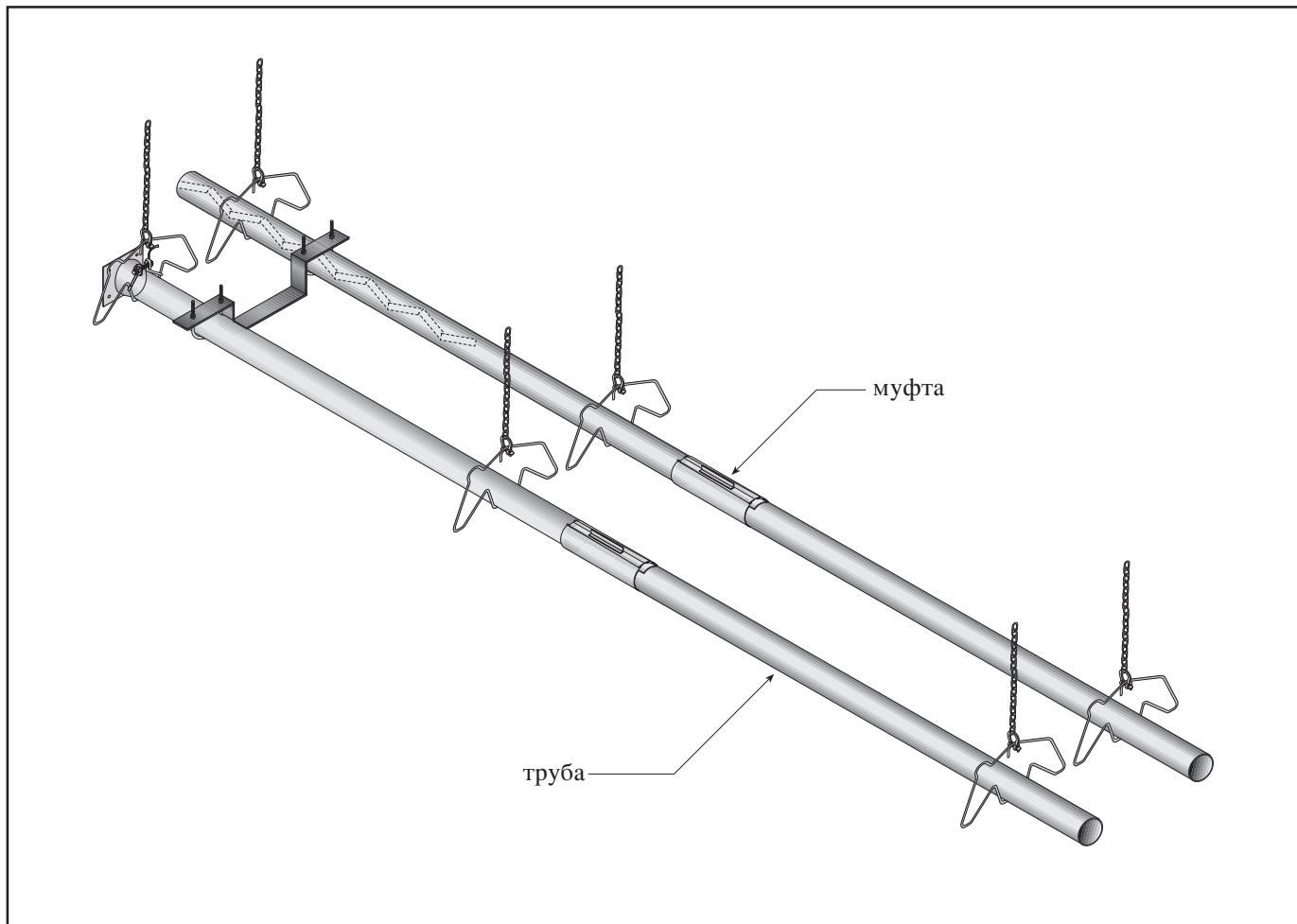
Затяните задвижку туго  
Конец задвижки должен выступать за пределы муфты не более, чем на указанное расстояние

Затянуто правильно

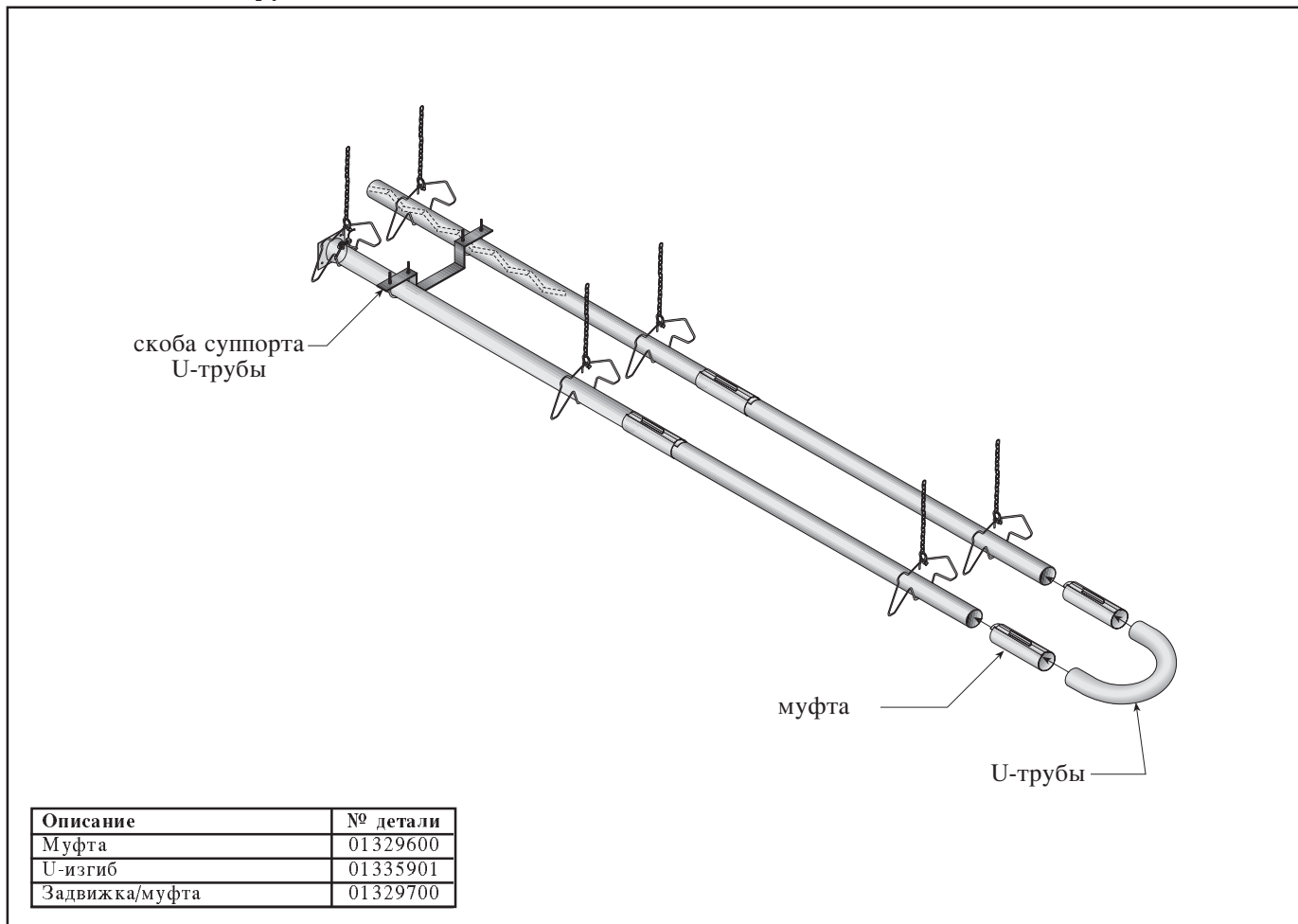
Затянуто неправильно

**Повторите шаги 7.5 A-D до тех пор, пока не установите все трубы**

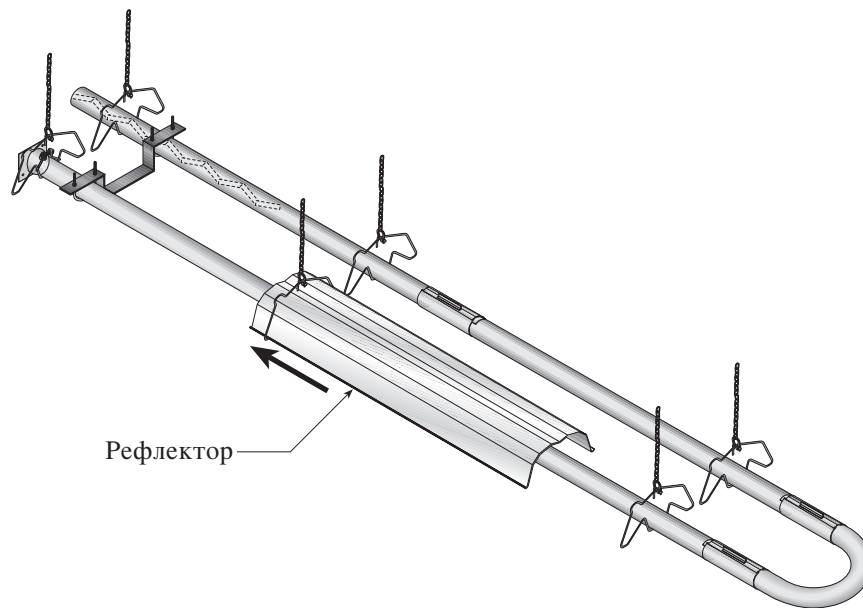
## 7.6 Установка средней трубы



## 7.7 Установка U-трубы



## 7.8 Установка рефлектора



Описание	№ детали
Рефлектор	02750303