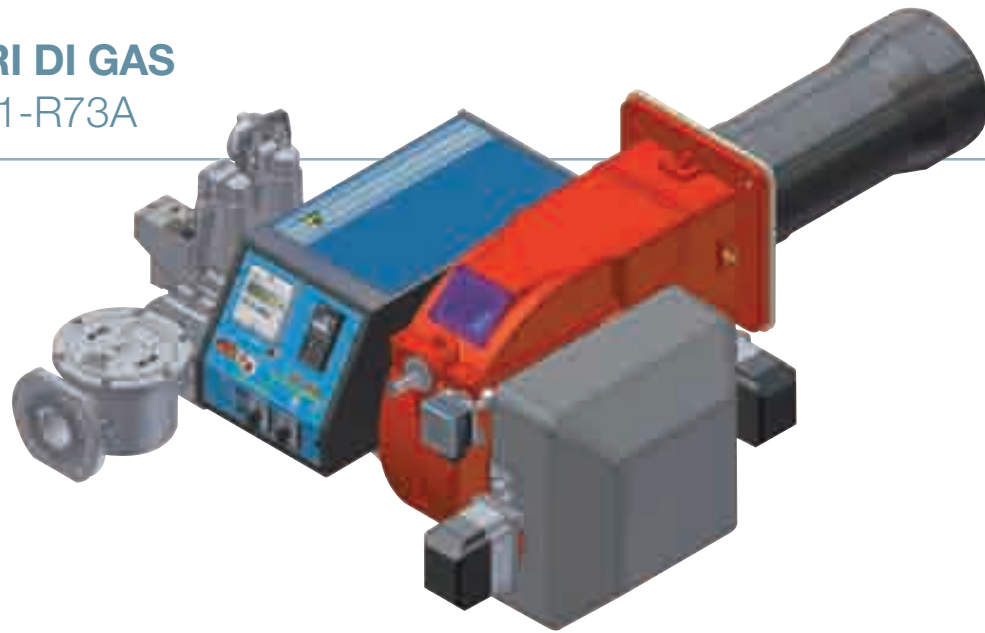
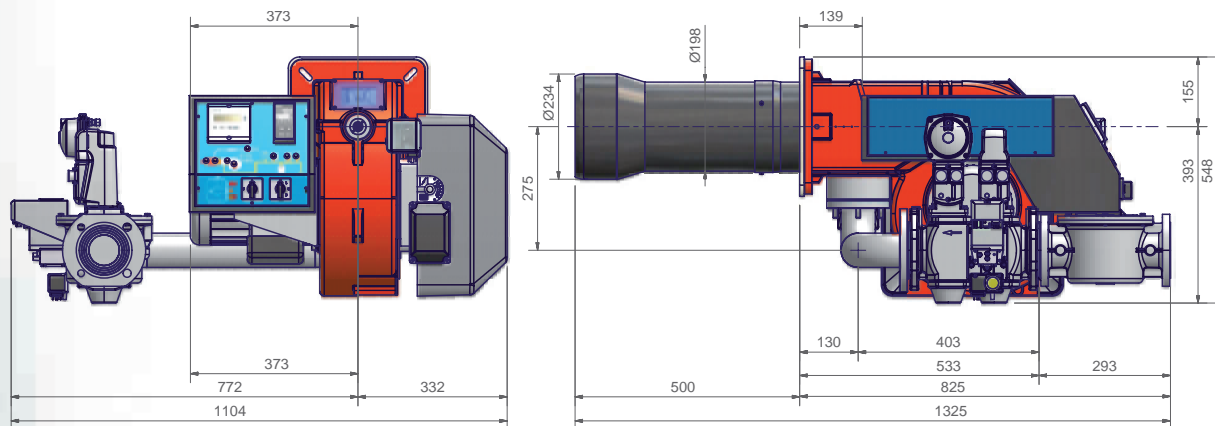


BRUCIATORI DI GAS

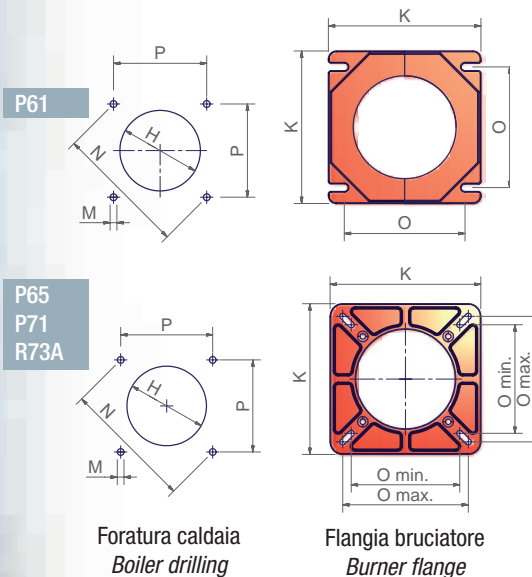
P61-P65-P71-R73A



Tipo Type	Modello Model	Potenza Output kW		Alimentazione elettrica Electric power supply	Motore Motor kW	Attacchi gas Gas connections	Regolazione Operation
		min	max				
P61	M.xx.x.IT.A.0.xx	160	800	230V 3~ 50Hz / 400V3N~ 50Hz	1,1	1"¼ - 1"½ - 2" - DN65	AB-PR-MD
P65	M.xx.x.IT.A.0.xx	270	970	230V 3~ 50Hz / 400V3N~ 50Hz	1,5	2" - DN65	AB-PR-MD
P71	M.xx.x.IT.A.0.xx	300	1200	230V 3~ 50Hz / 400V3N~ 50Hz	2,2	1"½ - 2" - DN65 - DN80	AB-PR-MD
P71	M.xx.x.IT.A.1.xx	300	1650	230V 3~ 50Hz / 400V3N~ 50Hz	2,2	1"½ - 2" - DN65 - DN80	AB-PR-MD
R73A	M.xx.x.IT.A.1.xx	320	2300	230V 3~ 50Hz / 400V3N~ 50Hz	3	2" - DN65 - DN80	AB-PR-MD



Quote riferite al tipo R73A con rampa DN 65.
Measures referred to R73A type, DN 65 gas train model.



Tipo Type	Foratura caldaia Boiler drilling (mm)				Flangia bruciatore Burner flange (mm)		
	H	M	N	P	K	O min	O max
P61	204	M10	269	190	240	190	190
P65	228	M10	330	233	300	216	250
P71	264	M10	330	233	300	216	250
R73A	264	M10	330	233	300	216	250

GAS BURNERS

P61-P65-P71-R73A

